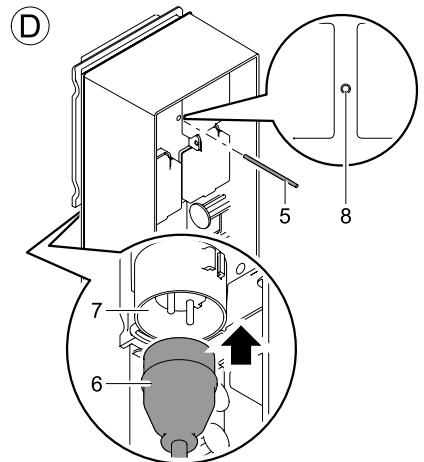
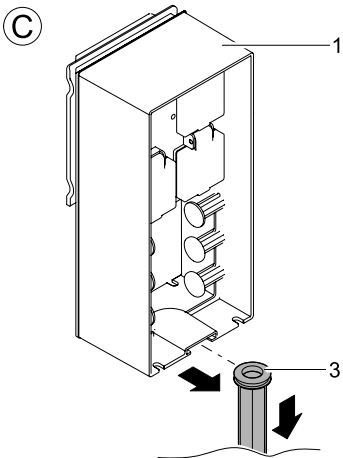
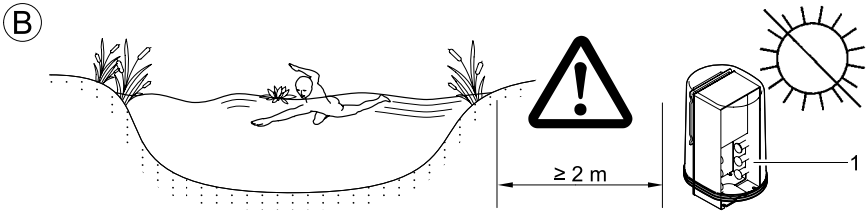
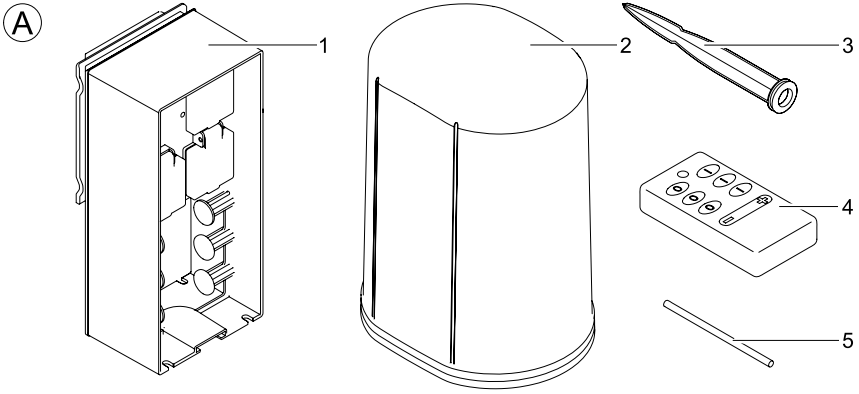


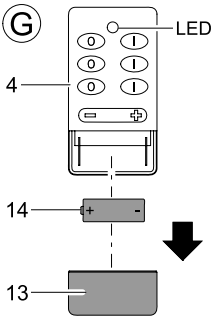
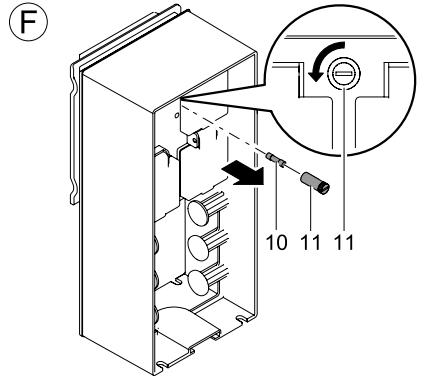
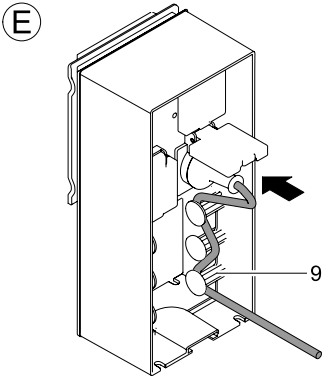


## INSCENIO FM-PROFIMASTER

DE	Gebrauchsanleitung
GB	Operating instructions
FR	Notice d'emploi
NL	Gebruiksaanwijzing
ES	Instrucciones de uso
PT	Instruções de uso
IT	Istruzioni d'uso
DK	Brugsanvisning
NO	Bruksanvisning
SE	Bruksanvisning
FI	Käyttöohje
HU	Használati útmutató
PL	Instrukcja użytkowania
CZ	Návod k použití
SK	Návod na použitie
SI	Navodila za uporabo
HR	Uputa o upotrebi
RO	Instrucțiuni de folosință
BG	Упътване за употреба
UA	Посібник з експлуатації
RU	Руководство по эксплуатации
CN	使用说明书







## Pokyny k tomuto Návodu na použitie

Víta Vás OASE Living Water. S kúpou **InScenio FM-Profimaster** ste urobili dobré rozhodnutie.

Pred prvým použitím prístroja si starostlivo prečítajte návod na použitie a oboznámte sa s prístrojom. Všetky práce s týmto prístrojom sa smú vykonávať len podľa predloženého návodu.

Bezpodmienečne dodržiavajte bezpečnostné pokyny pre správne a bezpečné používanie.

Tento návod na použitie starostlivo uschovajte. Pri zmene vlastníka, prosím odovzdajte ďalej aj návod na použitie.

## Rozsah dodávky

A	Počet	Popis
1	1	InScenio FM-Profimaster
2	1	Ochranný kryt
3	1	Zapichovací kolík
4	1	Ručný vysielateľ
5	1	Nastavovací kolík

## Použitie v súlade s určeným účelom

InScenio FM-Profimaster, ďalej len "prístroj", sa smie používať výlučne ako napájací rozdeľovač pre príslušné vhodné výrobky spol. Oase. Prístroj sa smie používať pri teplote prostredia od -5 °C do +45 °C.

Na prístroj sa smú pripojiť len také prístroje a zariadenia, pri ktorých porucha funkcie vo vysielacom alebo prijímači nepredstavuje žiadne nebezpečenstvo pre osoby alebo materiálne hodnoty alebo u ktorých je takéto riziko kryté bezpečnostnými opatreniami.

Prístroje a zariadenia so zvýšeným rizikom nehody sa smú zapínať alebo vypínať len prostredníctvom ručného vypínača.

## Bezpečnostné pokyny

Firma **OASE** skonštruovala tento prístroj podľa aktuálneho stavu techniky a podľa jestvujúcich bezpečnostných predpisov. Aj napriek tomu môže tento prístroj byť zdrojom nebezpečenstva pre osoby a vecné hodnoty, pokiaľ je používaný nesprávne resp. v rozpore s určeným účelom alebo pokiaľ nie sú dodržiavané bezpečnostné predpisy.

**Z bezpečnostných dôvodov nesmú tento prístroj používať deti a mladiství, mladší ako 16 rokov, osoby, ktoré nie sú schopné rozpoznať možné nebezpečenstvo, alebo sa neoboznámili s týmto návodom na použitie. Deti musia byť pod dozorom, aby bolo zabezpečené, že sa s prístrojom nebudú hrať.**

### Nebezpečenstvo hroziace z kombinácie vody a elektriny

- Kombinácia vody a elektrickej energie môže pri pripojení v rozpore s predpismi alebo nesprávnej manipulácii viesť k usmrteniu alebo ťažkým poraneniam.
- Skôr, ako siahnete do vody, vždy odpojte od prívodu napätia všetky prístroje, ktoré sa nachádzajú vo vode.

### Elektrická inštalácia podľa predpisov

- Elektrické inštalácie musia zodpovedať národným predpisom o zriaďovateľoch inštalácie a môže ich vykonávať iba kvalifikovaný elektrikár.
- Za kvalifikovaného elektrikára sa považuje osoba, ktorá je na základe svojho odborného vzdelania, znalostí a skúsenosti schopná a oprávnená posudzovať a vykonávať zadané činnosti. Činnosti kvalifikovaného pracovníka zahŕňajú tiež znalosti možných nebezpečenstiev a rešpektovanie regionálnych a národných noriem, predpisov a nariadení.
- Pri otázkach a problémoch sa obráťte na kvalifikovaného elektrikára.
- Pripojenie prístroja je povolené iba vtedy, ak sa zhodujú elektrické údaje prístroja a napájania elektrickým prúdom. Údaje o prístroji sa nachádzajú na výrobnom štítku prístroja, na obale, alebo v tomto návode na obsluhu.
- Prístroj musí byť zabezpečený ochranným zariadením proti chybnému prúdu s s nameraným chybným prúdom, ktorý nie je väčší než 30 mA.
- Predžvacie rozvody a rozdeľovač prúdu (napr. lišty so zásuvkami) musia byť vhodné na používanie v interiéri (chránené pred striekajúcou vodou).
- Chráňte zástrčkové spoje pred vlhkosťou.

## Bezpečná prevádzka

- Prevádzka prístroja je dovoľená len s ochranným krytom. Ten chráni pripojenia a konektory pred dažďom a kontaktom s vodou (spôsob ochrany IP X4).
- Prístroj, pripojenia a zástrčky nie sú vodotesné a nesmú sa ukladať, príp. montovať do vody.
- Prístroj sa nesmie spúšťať, ak je poškodené vedenie alebo vonkajšie puzdro.
- Nenoste alebo neťahajte prístroj za prípojné vedenie!
- Ukladajte všetky potrubia s príslušnou ochranou, aby sa dali vylúčiť všetky možnosti poškodenia, a aby cez ne nemohol nikto spadnúť.
- Nikdy neotvárajte teleso prístroja alebo príslušné diely, ak nie ste k tejto činnosti vyzvaní návodom na obsluhu.
- Používajte iba originálne náhradné diely a príslušenstvo pre zariadenie.
- Nikdy nevykonávajte technické zmeny na prístroji.
- Nechajte opravy vykonávať len autorizovanými miestami zákaznickeho servisu OASE.

## Inštalácia

Prístroj osadte takto:

- Odoberte z prístroja ochranný kryt.
- Postavte prístroj vodorovne a tak, aby bol chránený pred vodou, na suchom mieste, min. 2 m od okraja vodnej nádrže (B, C).
- Zastrčte zapichovací kolík (3) celou dĺžkou do zeme.
- Nasadte prístroj na zapichovací kolík kolík (zapichovací kolík umiestnite do príslušného uloženia).
- Skontrolujte stabilitu.

## Elektrická inštalácia

Prívod el. prúdu vytvoríte nasledovne:

- Nasuňte zásuvku prívodu el. prúdu (6) na zástrčku prístroja (7).  
Pripojenie prebehne zo zadnej strany prístroja (D).

## Uvedenie do prevádzky



**Pozor! Nebezpečné elektrické napätie.**

**Možné následky:** Smrť alebo ťažké zranenia.

**Bezpečnostné opatrenia (B):**

- Prístroj prevádzkujte len s ochranným krytom.
- Prístroj sa musí postaviť v bezpečnostnej vzdialenosti min. 2 m od vody.

## Naladte ručný vysielateľ

Skontrolujte funkciu ručného vysielача tak, že stlačíte tlačidlo. Kontrolka na ručnom vysielачi sa musí rozsvietiť. Môžete vykonať naučenie až 10 vysielачov. Dosah je podľa terénu až do 80 m. Pri poklesoch vysielачieho výkonu sa musí vymeniť batéria.

Pred uvedením prístroja do prevádzky musíte najprv zosúladiť prijímač na prístroji s vysielачím signálom ručného vysielача. K tomu je prijímač vybavený nastavovacím tlačidlom.

Ručný vysielач nastavíte takto (D):

- Vsuňte nastavovací kolík (5) do otvoru (8) až kým nebudete cítiť odpor. Dosiahli ste nastavovacie tlačidlo.
- Nastavovacím kolíkom krátko stlačte nastavovacie tlačidlo.
- Min. 3 sekundy podržte stlačené ľubovoľné tlačidlo na ručnom vysielачi.

Tým je prijímač nastavený na ručný vysielач.

## Vymazanie uloženého ručného vysielача

Ručný vysielач vymažete z prístroja nasledovne:

- Prostredníctvom nastavovacieho kolíka pridržte nastavovacie tlačidlo na prístroji stlačené min. 5 sekúnd. Všetky uložené ručné vysielачe sú vymazané.

### Pripojenie prístrojov na napájací rozdeľovač

Vaše prístroje OASE pripojíte na napájací rozdeľovač takto:

- Prípadne odoberte ochranný kryt z napájacieho rozdeľovača.
- Zvoľte vhodnú zásuvku na základe nasledujúcej tabuľky.
- Uistite sa, či sa váš prístroj OASE smie do tejto zásuvky pripojiť. K tomu si prečítajte návod na použitie prístroja, ktorý sa má pripojiť.  
Zásadne platí: Prístroje, ktoré sa napájajú el. prúdom cez transformátor, sa nesmú pripojiť na zásuvku s regulovaním prívodu prúdu!
- Vytvorte pripojenie.
- Bezpodmienečne použite odľahčenie od ťahu (E, 9) na prístroji pre pripojovací kábel.
- Znovu nasadte ochranný kryt na prístroj.

	<b>InScenio FM-Profimaster</b>
	1 Zásuvka 1, s vypínačom
	2 Zásuvka 2, s vypínačom
	3 Zásuvka 3, s vypínačom a s regulovaním prívodu prúdu

### Obsluha

Ručný vysielač sa obsluhuje nasledovne:

Kontrolka LED O vypnúť I zapnúť - + regulovať prívod el. prúdu		<b>InScenio FM-Profimaster</b>
		a Zásuvka 1, zapnúť
		b Zásuvka 2, zapnúť
		c Zásuvka 4, zapnúť
		d Zásuvka 4, regulovať prívod el. prúdu

### Odstránenie porúch

Porucha	Prčina	Odstránenie
Prístroj nereaguje na povel z ručného vysielača	Prijímač na prístroji neprijíma signály z ručného vysielača	Naladte ručný vysielač
	Rádiová trasa má poruchu	Zmeňte stanovisko, postarajte sa o voľnú viditeľnosť
	Prijímač na prístroji je chybný	Je treba kontaktovať servisné pracovisko spoločnosti OASE
	Batéria ručnom vysielači je vybitá (kontrolka na ručnom vysielači nesvieti)	Vymeňte batériu
	Jemná poistka vypla, lebo na zásuvku s regulovaním prúdu bol pripojený nevhodný prístroj	Vymeňte poistku Na zásuvku s regulovaním prúdu pripájajte len vhodné prístroje

## Čistenie a údržba



**Pozor!** Nebezpečné elektrické napätie!

**Možné následky:** Smrť alebo ťažké zranenia.

**Ochranné opatrenia:** Pred prácami na prístroji vypnite najprv sieťové napätie.

### Vyčistenie prístroja

Prístroj čistíte s mäkkou, čistou a suchou utierkou. V žiadnom prípade nepoužívajte agresívne čistiace prostriedky alebo chemické rozpúšťadlá, lebo tieto pôsobia na puzdro prístroja agresívne alebo by mohli ovplyvniť funkciu prístroja.

### Výmena poistky

Riadiaca elektronika prístroja je istená jemnou poistkou. Poistka sa nachádza v špeciálnom držiaku poistky (F, 11).

Ak by ste nemali urobiť výmenu sami, obráťte sa na vášho odborného predajcu.

Poistku vymeníte takto:

- vyťahnite zástrčky všetkých prístrojov, ktoré sú na napájací rozdeľovač pripojené.
- Uveďte napájací rozdeľovač do beznapäťového stavu.
- Pridržiňte prístroj a otočte držiak poistky skrutkovačom s ľahkým prítlakom o štvrtinu otáčky smerom doľava (bajonetový uzáver).
- Odoberte držiak poistky s poistkou.
- Vymeňte poistku.  
Použite jemnú poistku 5 x 20 mm, 6,3 A.
- Držiak poistky znovu nakrúťte.
- Obnovte pripojenia.

### Vymeňte batériu

Batériu v ručnom vysielači vymeníte takto:

- Na ručnom vysielači (G, 4) zasuňte smerom dozadu spodnú časť krytu (13).
- Vymeňte batériu (14).  
Použite alkalickú mangánovú batériu typu V23 GA (12 V).
- Kryt zase zatvorte.
- Batériu zlikvidujte spôsobom, neškodným pre životné prostredie.

## Likvidácia



Tento prístroj sa nesmie likvidovať spolu s domovým odpadom. Na likvidáciu využite k tomu určený systém odovzdávania. Pred odovzdaním znefunkčnite prístroj prerazaním kábla.

### Likvidácia batérií

Batérie nepatria do domového odpadu. Opatrebované batérie likvidujte len prostredníctvom špecializovaných zberní.

### Likvidácia batérií v Európskej únii

Ako spotrebiteľ ste zo zákona povinný odovzdať opotrebované batérie. Odovzdanie je bezodplatné.

Batérie likvidujte buď prostredníctvom špecializovaných zberní a recyklačných systémov vo vašej obci alebo ich odovzdajte na predajnom mieste.

Tieto znaky nájdete na batériách s obsahom škodlivých látok:

Pb = batéria obsahuje olovo

Cd = batéria obsahuje kadmium

Hg = batéria obsahuje ortuť

Li = batéria obsahuje lítium



DE	Bemessungsspannung	Anschlussleistung	Belastung dimmbare Steckdose	Ausgänge	Gewicht	Abmessungen	Frequenz und max. Reichweite	Batterie
GB	Rated voltage	Connected power	Load, dimming socket variateur	Outlets	Weight	Dimensions	Frequency and max. range	Battery
FR	Tension de mesure	Puissance connectée	Densité de courant Prise avec variateur	Sorties	Poids	Dimensions	Fréquence et portée max.	Batterie
NL	Dimensioneringsspanning	Aansluitvermogen	Belasting dimbaar stopcontact	Uitgangen	Gewicht	Afmetingen	Frequentie en max. reikwijdte	Accu
ES	Tensión asignada	Potencia de conexión	Carga atenuable Tomacorriente	Salidas	Peso	Dimensiones	Frecuencia y alcance máximo	Batería
PT	Voltagem considerada	Potência conectada	Carga, bucha de controlo por variador	Saídas	Peso	Dimensões	Frequência e alcance máximo	Bateria
IT	Tensione di taratura	Potenza allacciata	Carico presa regolabile	Uscite	Peso	Dimensioni	Frequenza e distanza max.	Batteria
DK	Nominal spænding	Tilslutningseffekt	Belastning dimbar stikkontakt	Udgange	Vægt	Mål	Frekvens og maks. rækkevidde	Batteri
NO	Merkespenning	Tilkoblet effekt	Belastning dimbar stikkontakt	Utganger	Vekt	Mål	Frekvens og maks. rækkevidde	Batteri
SE	övre märkspänning	Ansluten effekt	Belastning dimmeranslutning	Utgångar	Vikt	Mått	Frekvens och maximal räckvidd	Batteri
FI	mitoituusjännite	Liitäntäteho	Kuormitus, himmennettävä Pistorasia	Lähdöt	Paino	Miinat	Taajuus ja suurin kantama	Akku
HU	mért feszültség	Csatlakozási teljesítmény	A szabályozható dugaszoló aljzat terhelése	Kimenetek	Súly	Méretek	Frekvencia és max. hatótávolság	Akku
PL	napięcie znamionowe	Moc na przyłączy	Obciążenie gniazdka o regulowanych parametrach	Wyloty	Ciężar	Wymiary	Częstotliwość i maks. zasięg	Bateria
CZ	domezovaci napětí	Přívodní vedení	Zařízení stímitelná zásuvka	Výstupy	Hmotnost	Rozměry	Frekvence a max. dosah	Baterie
SK	dimenzované napätie	Prívodné vedenie	Zatáženia stímateľné zásuvka	Výstupy	Hmotnosť	Rozmery	Frekvencia a max. dosah	Batería
SI	dimenzionirana napetost	Priključna moč	Obremenitev zniževalne vtičnice	Izhodi	Teža	Dimenzije	Frekvencia in maks. akcijski radij	Baterija
HR	gornji nazivni napon	Priključna snaga	Opterećenje na priključnoj vtičnici	Izlazi	Težina	Dimenzije	Frekvencija i maksimalni doseg	Baterija
RO	tensiunea măsurată	Putearea de conectare	Sarcină doza reglabilă	Ieșiri	Greutate	Dimensiuni	Frecvență și rază max. de acțiune	Baterie
BG	номинално напрежение	Инсталирана мощност	Натоварване на регулирането Диоза на шекера	Изходи	Тегло	Размери	Честота и макс. обхват	Акумулатор
UA	розрахункова напруга	Загальна потужність	Навантаження, що затемнюється Розетка	Виходи	Вага	Розміри	Частота й макс. радіус дії	Батареяка
RU	расчетное напряжение	Присоединяемая мощность	Нагрузка розетки регулирования	Выходы	Вес	Размеры	Частота и макс. радиус действия	Батарея
CN	设计电压	连接功率	负载可调插座	输出	重量	尺寸	频率和最大有效距离	電池
InScenio FM-Proffmaster	AC 230 V / 50 Hz	max. 3600 W / 16 A	40 - 320 W	3	2.1 kg	215 × 155 × 295 mm	433.92 MHz 80 m	V23GA



	<b>IP X4</b>			
DE	Schutz gegen das Eindringen von Spritzwasser.	Vor direkter Sonneneinstrahlung schützen.	Nicht mit normalem Hausmüll entsorgen!	Achtung! Lesen Sie die Gebrauchsanleitung
GB	Protection against the ingress of splash water.	Protect from direct sun radiation.	Do not dispose of together with household waste!	Attention! Read the operating instructions
FR	Protection contre la pénétration de projection d'eau	Protéger contre les rayons directs du soleil.	Ne pas recycler dans les ordures ménagères !	Attention ! Lire la notice d'emploi
NL	Beveiliging tegen het binnendringen van spatwater.	Beschermen tegen direct zonlicht.	Niet met het normale huisvuil afvoeren!	Let op! Lees de gebruiksaanwijzing
ES	Protección contra la entrada de agua salpicante..	Protéjase contra la radiación directa del sol.	¡No deseché el equipo en la basura doméstica!	¡Atención! Lea las instrucciones de uso
PT	Protecção contra respingos de água.	Proteger contra radiação solar directa.	Não deitar ao lixo doméstico!	Atenção! Leia as instruções de utilização
IT	Protezione contro la penetrazione di spruzzi d'acqua..	Proteggere contro i raggi solari diretti.	Non smaltire con normali rifiuti domestici!	Attenzione! Leggete le istruzioni d'uso!
DK	Beskyttelse mod indtrængning af vand-sprøjt.	Beskyt mod direkte sollys.	Må ikke bortskaffes med det almindelige husholdningsaffald!	OBS! Læs brugsanvisningen
NO	Beskyttelse mot inntrenging av vannsprut.	Beskytt mot direkte sollys.	Ikke kast i alminnelig husholdningsavfall!	NB! Les bruksanvisningen
SE	Skydd mot inträngande stänkavatten.	Skydda mot direkt solstrålning.	Får inte kastas i hushållssoporna!	Varning! Läs igenom bruksanvisningen
FI	Suoja roiskeveden sisäänpääsemisen estämiseksi	Suojattava suoralta auringonvalolta.	Älä hävitä laitetta tavallisen kotitalousjätteen mukana!	Huomio! Lue käyttöohje
HU	Permetviz behatólása elleni védelem.	Óvja közvetlen napsugárzástól.	A készüléket nem a normál háztartási szeméttel együtt kell megsemmisíteni!	Figyelem! Olvassa el a használati útmutatót
PL	Zabezpieczenie przed przenikaniem rozpryskującej się wody.	Chronić przed bezpośrednim nastaniemcznieniem.	Nie wyrzucać wraz ze śmieciami domowymi!	Uwaga! Przeczytać instrukcję użytkowania!
CZ	Ochrana proti pronikání odstřikující vody.	Chránit před přímým slunečním zářením.	Nelikvidovat v normálním komunálním odpadu!	Pozor! Přečtěte Návod k použití!
SK	Ochrana proti prenikaniu odstrekujucej vody	Chránit' pred priamym slnečným žiarením.	Nelikvidovať v normálnom komunálnom odpade!	Pozor! Prečítajte si Návod na použitie
SI	Zaščita pred vdiranjem pršeeče vode	Zaščitite pred neposrednimi sončnimi žarki.	Ne zavrzajte skupaj z gospodinjiskimi odpadki!	Pozor! Preberite navodila za uporabo!
HR	Zaštita od prodiranja prskajuće vode	Zaštitište od izravnog sunčevog zračenja.	Ne bacati u običan kućni otpad!	Pažnja! Pročitajte upute za upotrebu!
RO	Protecție împotriva intrării apei de stropire.	Protejați împotriva razelor directe ale soarelui.	Nu aruncați în gunoaiul menajer !	Atenție ! Citiți instrucțiunile de utilizare !
BG	Защита от нахлуване на вода от разпръсквана водна струя	Да се пази от слънчеви лъчи.	Не изхвърляйте заедно с обикновения домакински боклук!	Внимание! Прочетете упътването
UA	Захист від бризок води.	Пристрій повинен бути захищений від прямого сонячного випромінювання.	Не викидайте з побутовим сміттям!	Увага! Читайте інструкцію.
RU	Защита от проникновения водяных брызг	Защищать от прямого воздействия солнечных лучей.	Не утилизировать вместе с домашним мусором!	Внимание! Прочитайте инструкцию по использованию
CN	C防止溅水渗入。	防止阳光直射。	不要与普通的家庭垃圾一起处理！	注意！ 请阅读使用说明书。

**Konformitätserklärung gemäß dem Gesetz über Funkanlagen und Telekommunikationsendeinrichtungen (FTEG) und der Richtlinie 1999/5/EG (R&TTE)**

*Declaration of Conformity in accordance with the Radio and Telecommunications Terminal Equipment Act (FTEG) and Directive 1999/5/EC (R&TTE Directive)*

**OASE GmbH**  
**Tecklenburger Str. 161**  
**48477 Hörstel**  
**Tel. +49 54 54 / 80-0**

erklärt, dass das Produkt  
*declares that the product*

**Produkt / Product:** **Sender für allgemeine Schaltaufgaben**  
**Transmitter for universal switching commands**

**Typ / Type:** **S5**

bei bestimmungsgemäßer Verwendung den grundlegenden Anforderungen des § 3 und den übrigen einschlägigen Bestimmungen des FTEG (Artikel 3 der R&TTE) entspricht.

*complies with the essential requirements of §3 and the other relevant provisions of the FTEG (Article 3 of the R&TTE Directive), when used for its intended purpose.*

Das Produkt entspricht folgenden Richtlinien und Normen:  
*The product complies to the following directives and standards:*

**ETSI EN 300220-1 (2006-04)**  
**ETSI EN 300220-2 (2006-04)**  
**ETSI EN 301489-1 (2000-09)**  
**ETSI EN 301489-3 (2004-07)**  
**DIN EN 50371 (2002-11)**  
**DIN EN 60950-1 (2003-03)**

Entsprechend dem Konformitätsbewertungsverfahren nach Anhang II / III / IV / V stimmt das Produkt mit den grundlegenden Anforderungen der Richtlinie 99/5/EG des europäischen Parlaments und des Rates vom 9. März 1999 über Funkanlagen und Telekommunikationsendeinrichtungen und die gegenseitige Anerkennung ihrer Konformität überein.

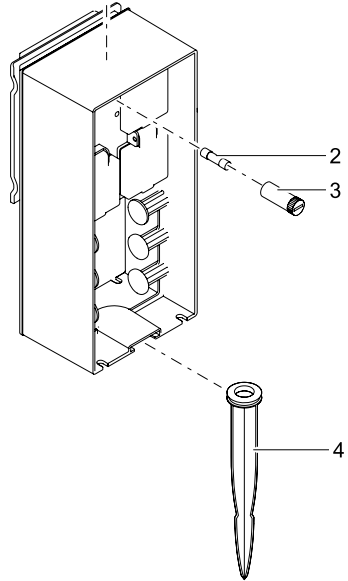
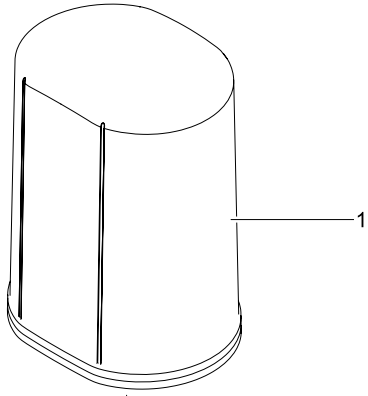
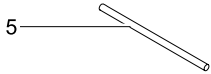
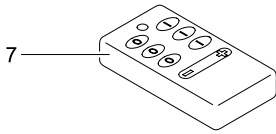
*According to the assessment procedure of conformity to annex II / III / IV / V the product complies to the basic requirements of guideline 99/5/EG of the european parliament and council from March, 9th, 1999 about radio and telecommunication terminal equipment and the reciprocal acceptance of their conformity.*

Hörstel, 25.02.2009



Andreas Hanke  
Leiter F&E  
Head of R&D

Pos.	
1	33371
2	14683
3	27645
4	20284
5	14496
6	23263
7	22653





OASE GmbH · [www.oase-livingwater.com](http://www.oase-livingwater.com)

Tecklenburger Straße 161 · 48477 Hörstel · Postfach 20 69 · 48469 Hörstel · Germany



29429/01F