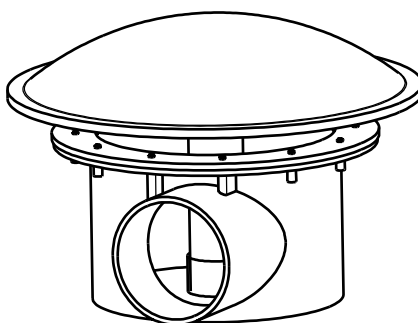


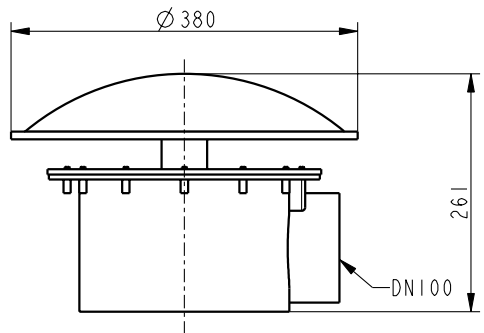
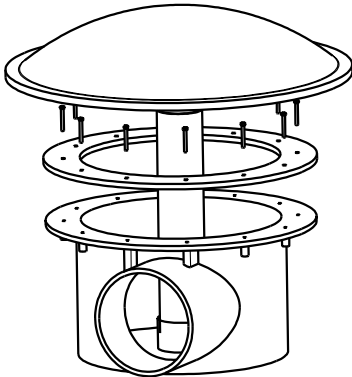
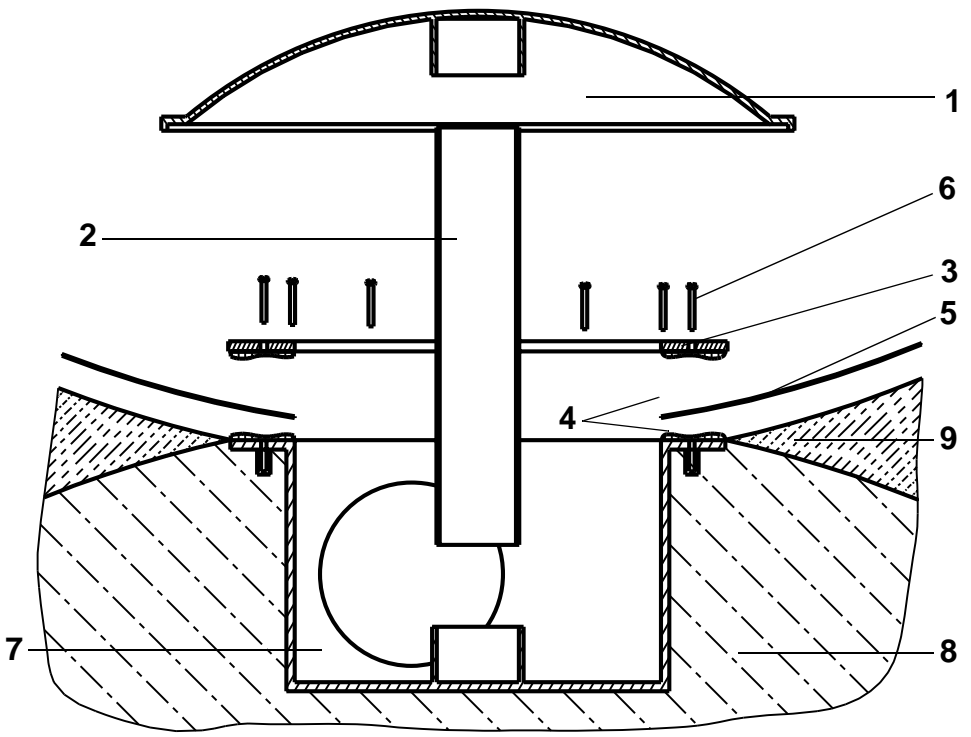
- D Gebrauchsanweisung
- GB Operating instructions
- F Notice d'emploi
- NL Gebruiksaanwijzing
- E Instrucciones de uso
- P Instruções de uso
- I Istruzioni per l'uso
- DK Brugsanvisning
- N Bruksanvisning
- S Bruksanvisning
- FIN Käyttöohje
- H Használati utasítás
- PL Instrukcja obsługi
- CZ Návod k použití
- SK Návod na použitie
- SL Navodilo za uporabo
- HR Upute za upotrebu
- RO Indicații de utilizare
- BG Упътване за употреба
- UA інструкції з використання
- RUS Руководство по эксплуатации
- RC 使用说明书
- JP 取扱説明書

Proficlear

BD 100



	1	2	3	4	5	6	7	8	9
D	Haube	Abstandhalter	Flanschring	Silikon antitoxisch	Telchifolie	Schrauben	Ablauftopf	Beton	Sand
GB	Hood	Spacker	Flange ring	Silicone antitoxic	Pond foil	Screws	Drain unit	concrete	Sand
F	Capot	Élément d'écartement	Collet rapporté	Silicone non toxique	Bâche pour bassin	Vis	Réceptient d'écoulement	Béton	Sable
NL	Kap	Afstandhouder	Losse flens	Silicone antitoxisch	Vijverfolie	Schroeven	Alvoerpot	Beton	Zand
E	Cubierta	Distancador	Anillo con brida	Silicona antitóxica	Lámina de estanques	Tornillos	Recipiente de purga	Hormigón	Arena
P	Cobertura	Españador	Anel de flange	Silicone antitóxico	Folha de plástico para tanques	Parafusos	Unidade de escoamento	Betão	Areia
I	Calotta	Distanziale	Anello a flangia	Silicone antitossico	Foglia per stagno	Viti	Recipiente di scarico	Calcestruzzo	Sabbia
DK	Kappe	Afstandsholder	Flangering	Antitoksisk silikon	Bassinfoolie	Skruer	Afløbsskål	Beton	Sand
N	Deksel	Avstandsholder	Løstflens	Antitoksisk silikon	Damfolie	Skruer	Avløpsenhët	Betong	Sand
S	Kåpa	Distanshållare	Flånsring	Giffritt silikon	Damnfolie	Skrutvar	Avrippningskål	Betong	Sand
FIN	Kupu	Välke	Laipparengas	Silikoni, myrkytön	Lammikokaalvo	Ruuvit	Laskukuppi	Betoni	Hiekka
H	Burkolat	Távartó	Peremgyr	Nem mérgez szilikon	Tó-fólia	Csavarok	Lefolyóedény	Beton	Homok
PL	Ostona	Element dystansowy	Płaszcień kołnierza	Szilkon nietoksyczny	Folia do stawów	Śruby	Studzienka odpływu	Beton	Piasek
CZ	Kryt	Distanční kus	Přírubový kružek	Silikon netoxický	Fólie na jezírka	Šrouby	Odtoková náoba	Beton	Písek
SK	Kryt	Dištančný kus	Prírubový krúžok	Silikon netoxický	Fólia pre jazierka	Skrutky	Odtoková náoba	Betón	Piesok
SL	Pekrov	Razpora	Obrroč s pribornico	Antitoksični silikon	Folija za ribnik	Vijački	Odtočni lonec	Beton	Pesek
HR	Poklopac	Odstojnik	Prirubni prsten	Antitoksični silikon	Folija za vrtna jezera	Vijci	Odljevna posuda	Beton	Pijesak
RO	Capac	Distanțier	Inel flanșă	Silicon antitoxic	Folie laz	Șuruburi	Vas pentru drenare	Beton	Nisip
BG	Капак	Центратор	Фланец	Антитоксичен силицен	Фолио за басейн	Винтове	Дренажен блок	Бетон	Пясък
UA	Кришка	Розпірка	Фланцеве кільце	Антитоксичний силікон	Плівка для ставка	Гвинти	Стічна ємність	Бетон	Пісок
RUS	Кожух	Распорка	Фланцевое кольцо	Силикон антитоксический	Прудовая пленка	Винты	Сточная чаша	Бетон	Песок
RC	頂蓋	間隔柱	法兰圈	抗毒性的矽內脂	池塘薄膜	螺釘	排水槽	混凝土	沙子
JP	フード	スベーサー	フランジリング	無毒性シリコン	池用シート	ネジ	ドレインユニット	コンクリート	砂





OASE GmbH
Tecklenburger Str. 161
48477 Hörstel
Germany

www.oase-livingwater.com