



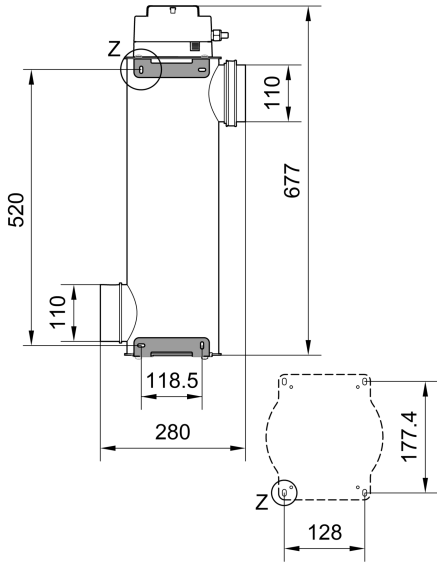
## Bitron Premium 60 W / 120 W / 180 W

DE	Gebrauchsanleitung
GB	Operating instructions
FR	Notice d'emploi
NL	Gebruiksaanwijzing
ES	Instrucciones de uso
PT	Instruções de uso
IT	Istruzioni d'uso
DK	Brugsanvisning
NO	Bruksanvisning
SE	Bruksanvisning
FI	Käyttöohje
HU	Használati útmutató
PL	Instrukcja użytkowania
CZ	Návod k použití
SK	Návod na použitie
SI	Navodila za uporabo
HR	Uputa o upotrebi
RO	Instrucțiuni de folosință
BG	Упътване за употреба
UA	Посібник з експлуатації
RU	Руководство по эксплуатации
CN	使用说明书

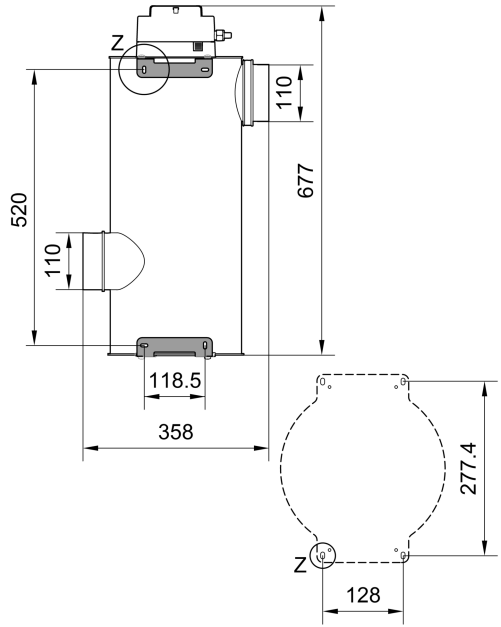




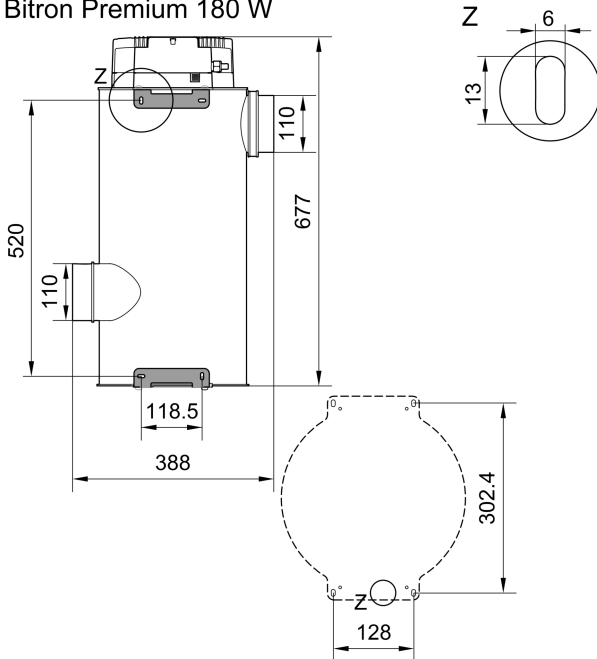
### Bitron Premium 60 W



### Bitron Premium 120 W



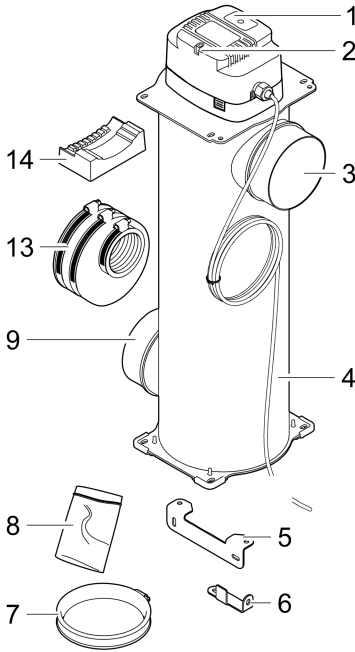
### Bitron Premium 180 W



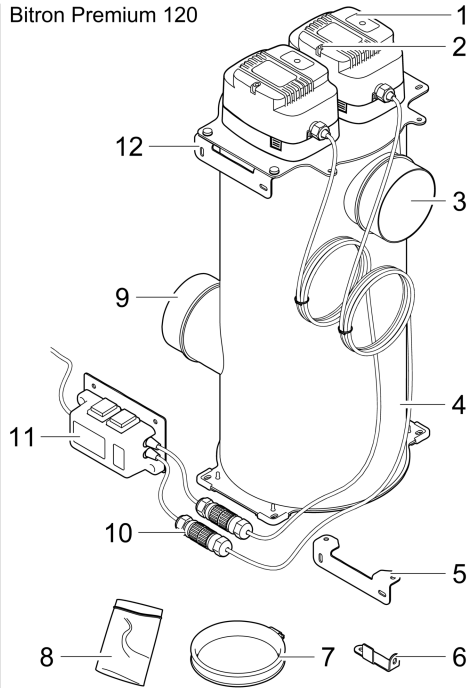


A

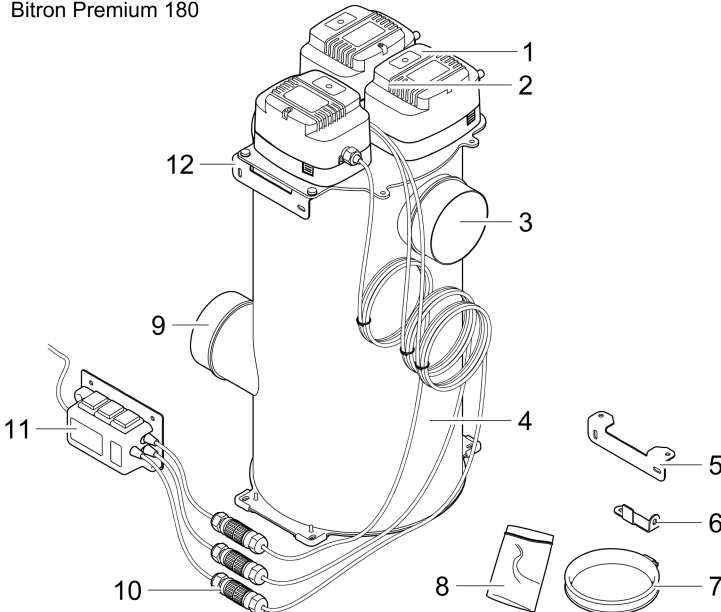
Bitron Premium 60



Bitron Premium 120



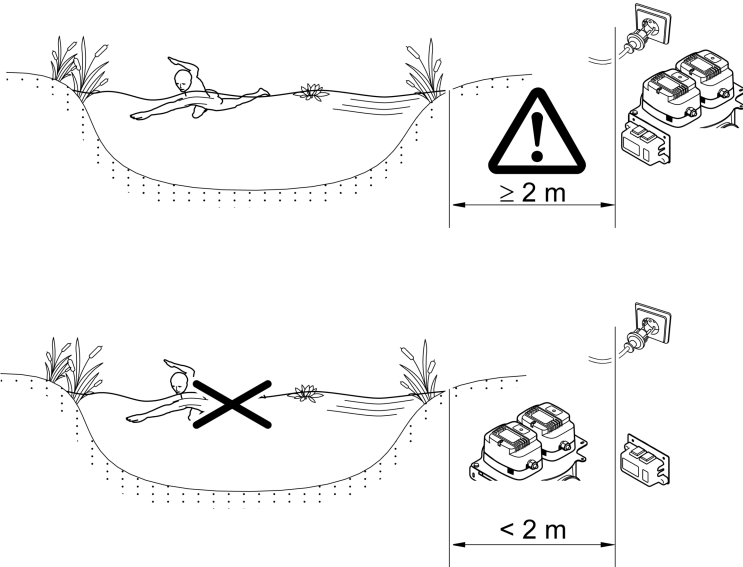
Bitron Premium 180



BTN0043

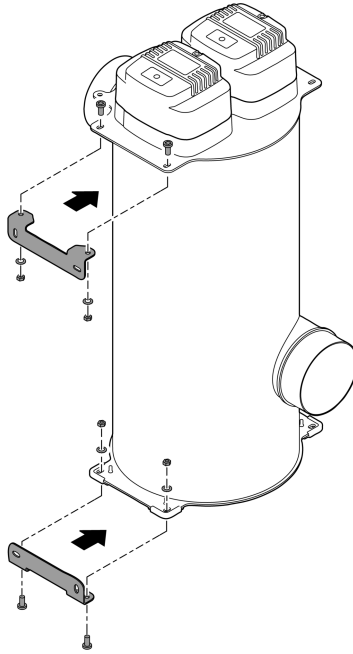


B



BTN0044

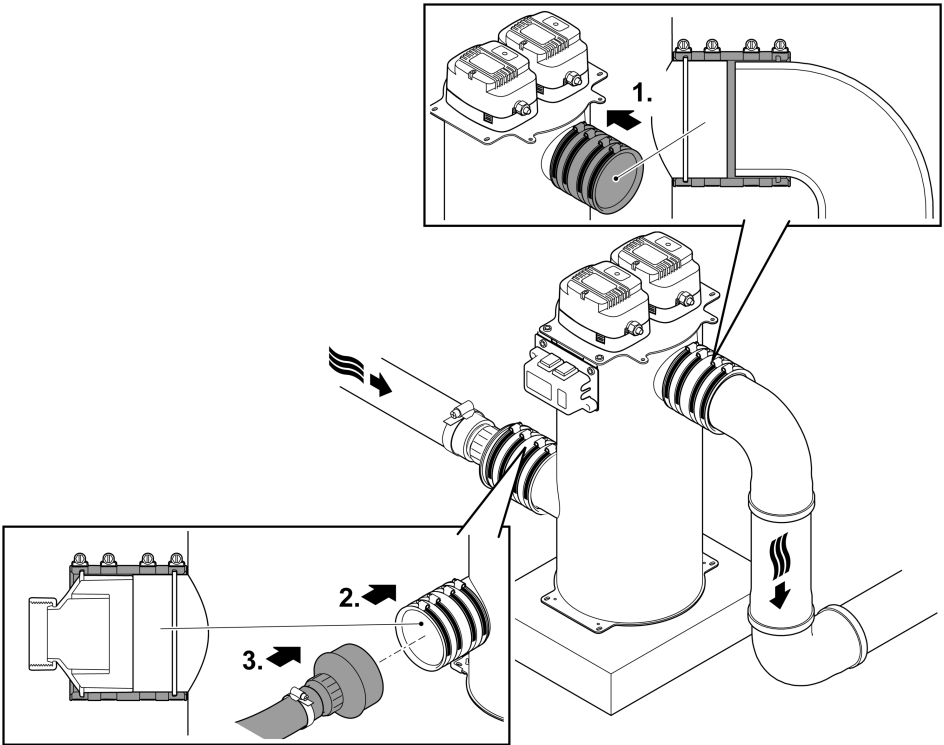
C



BTN0045



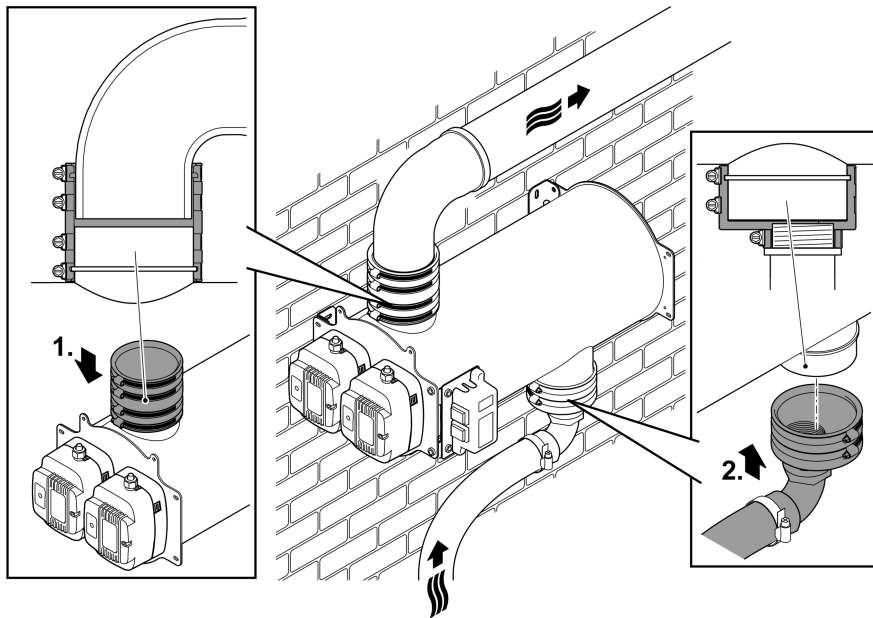
D



BTN0065



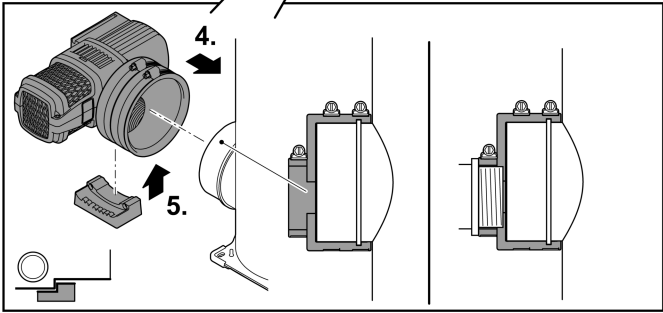
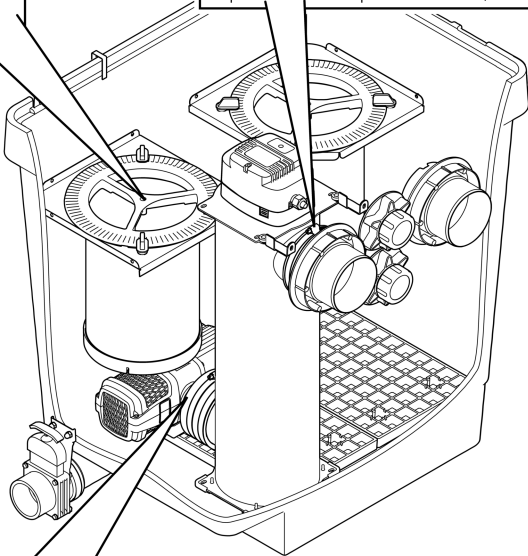
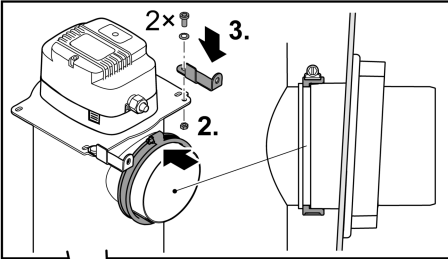
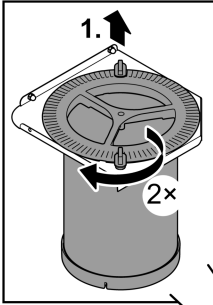
E



BTN0066



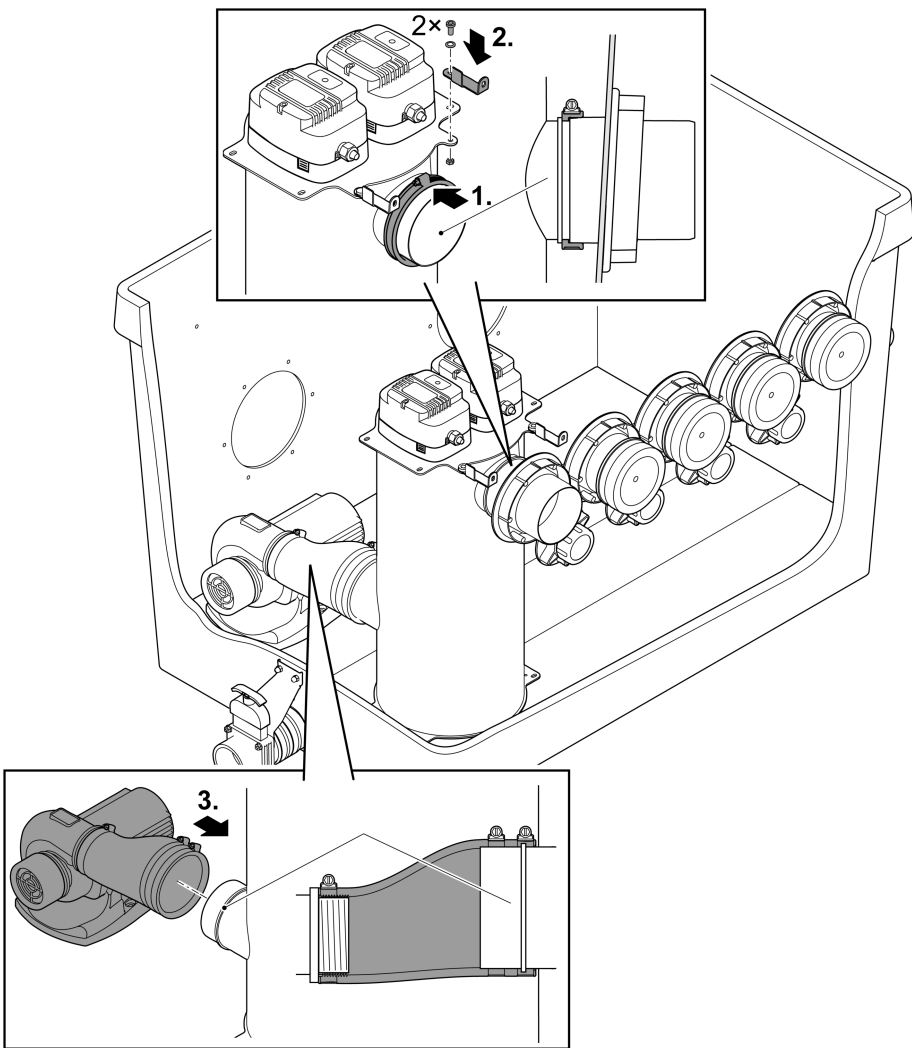
F



BTN0062



G

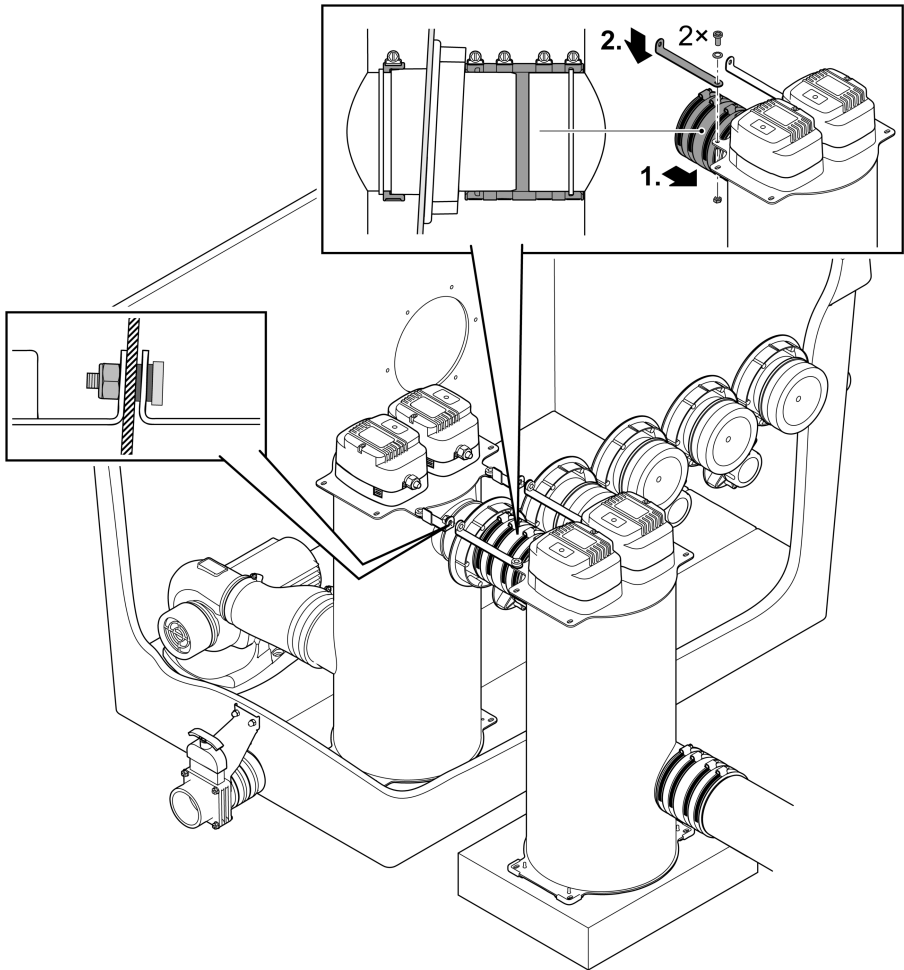


BTN0063





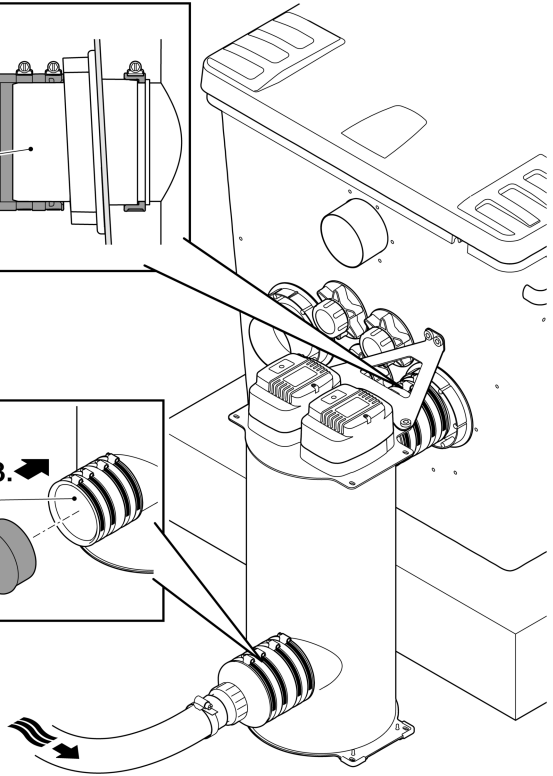
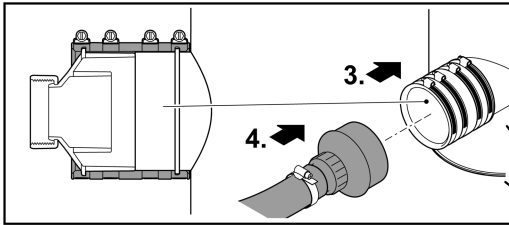
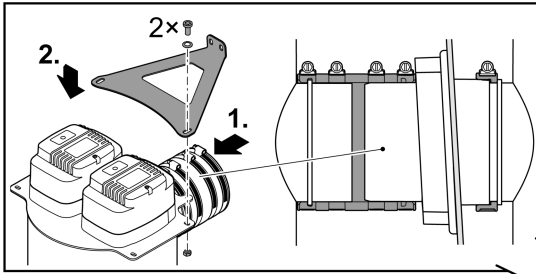
H



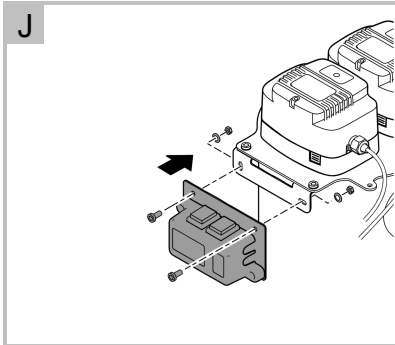
BTN0064



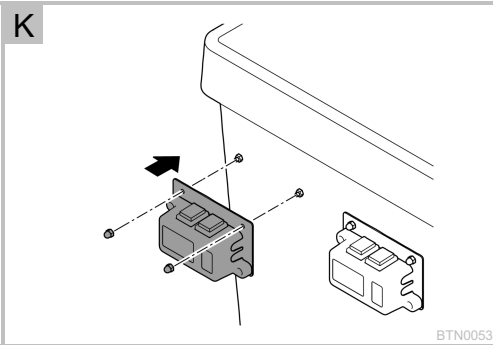
I



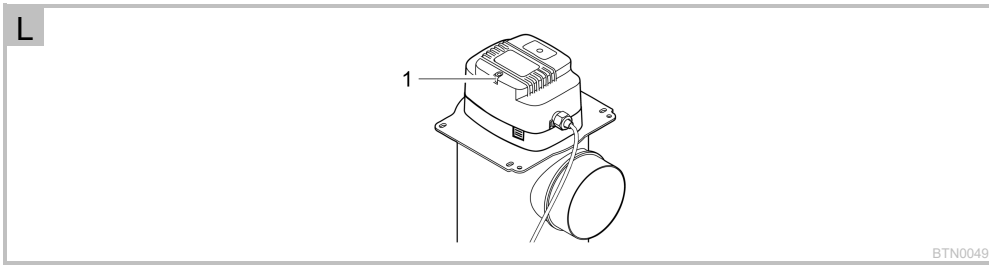
BTN0067



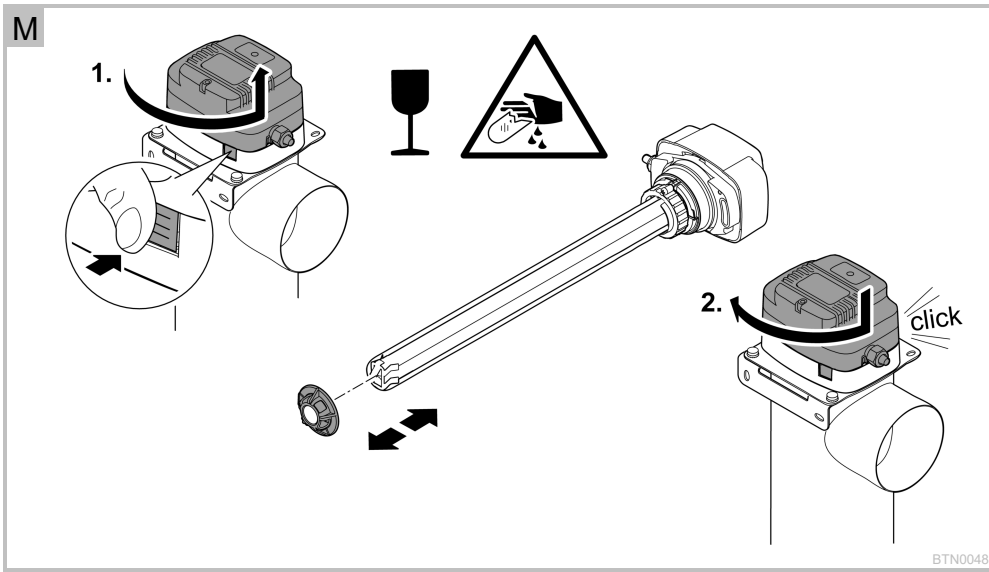
BTN0052



BTN0053



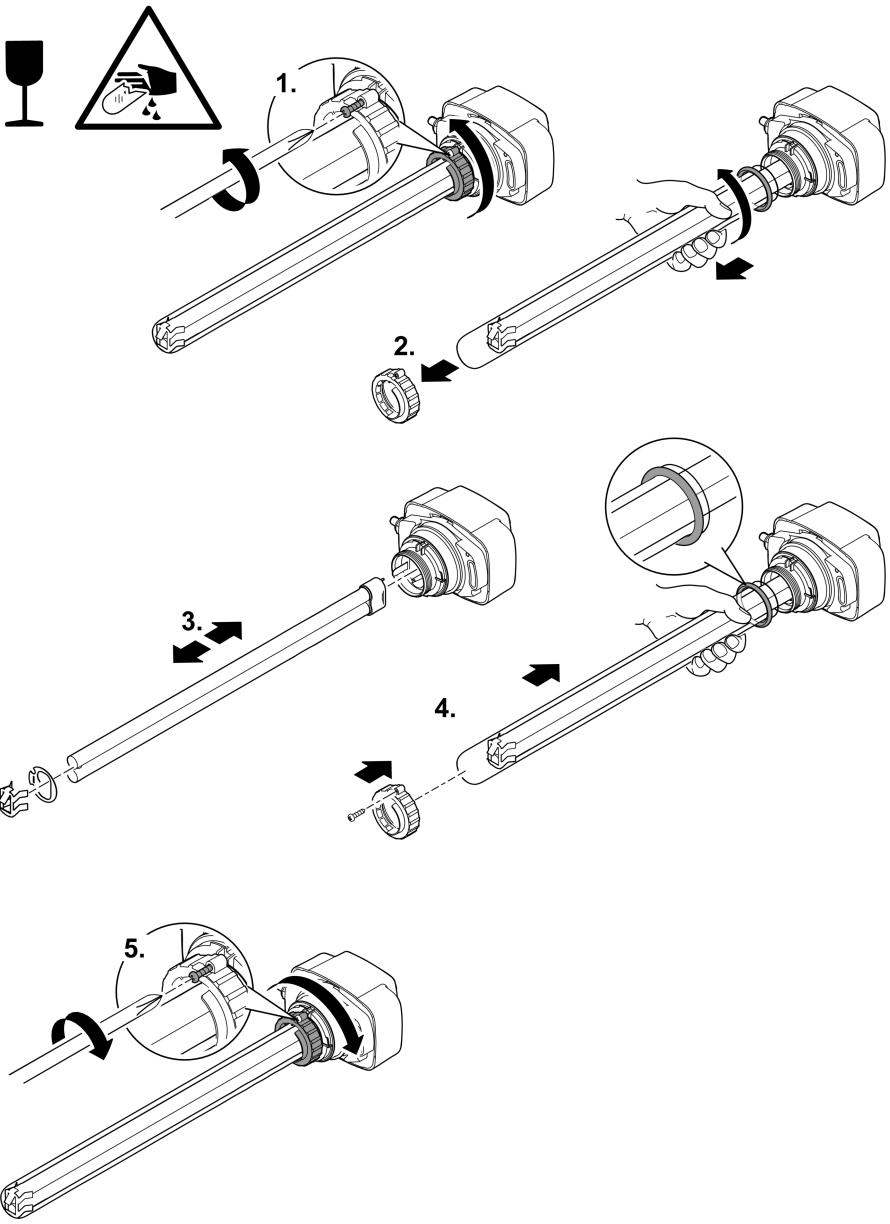
BTN0049



BTN0048



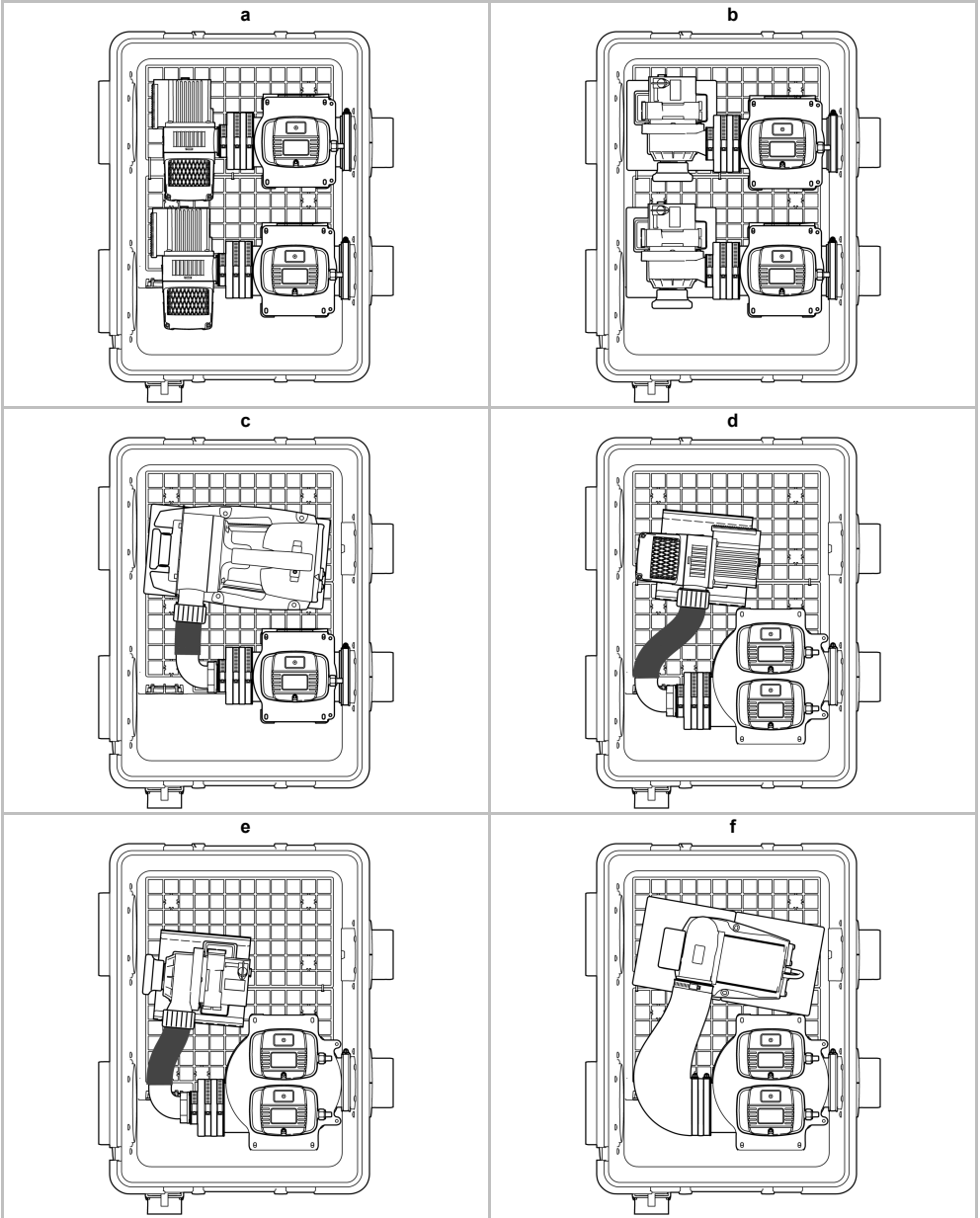
N



BTN0047

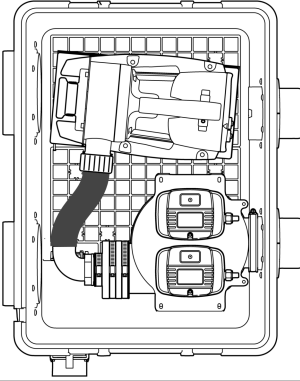


ProfiClear Premium Individual Modul / ProfiClear Premium Compact/Classic Pumpenkammer

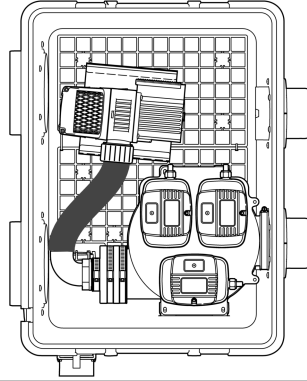




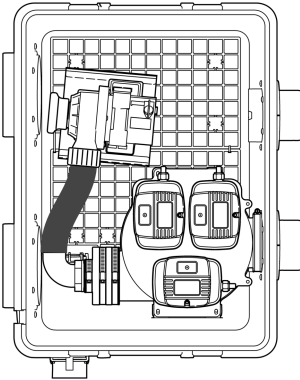
**g**



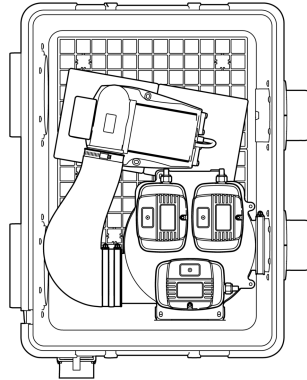
**h**



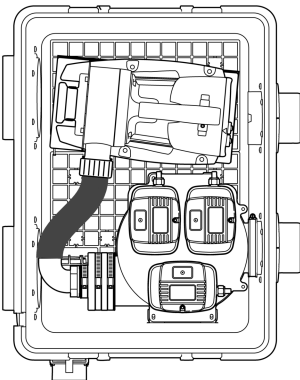
**i**



**j**

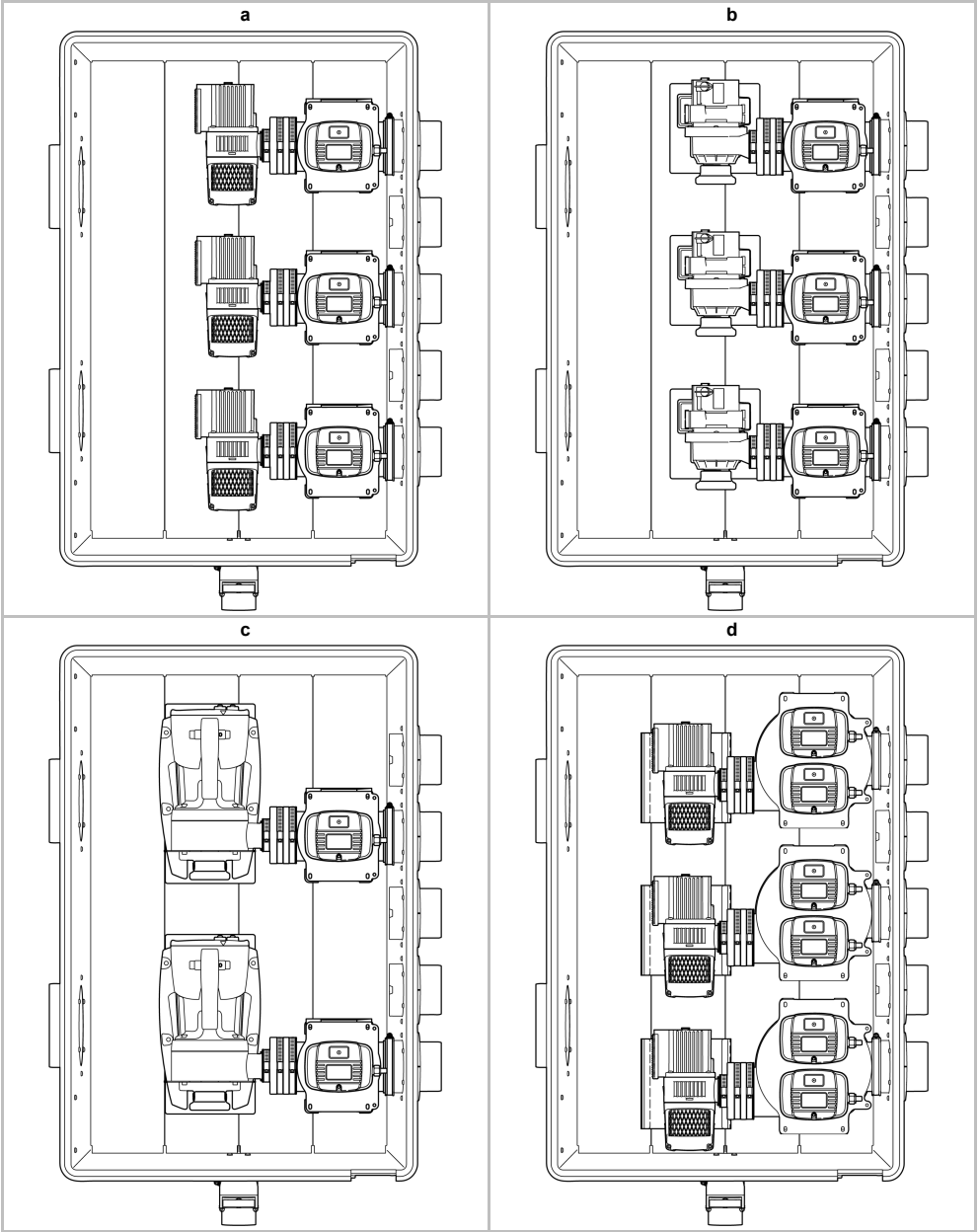


**k**



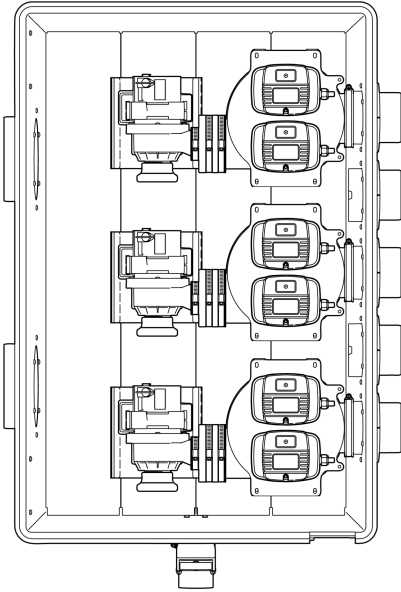


**ProfiClear Premium XL Discharge module**

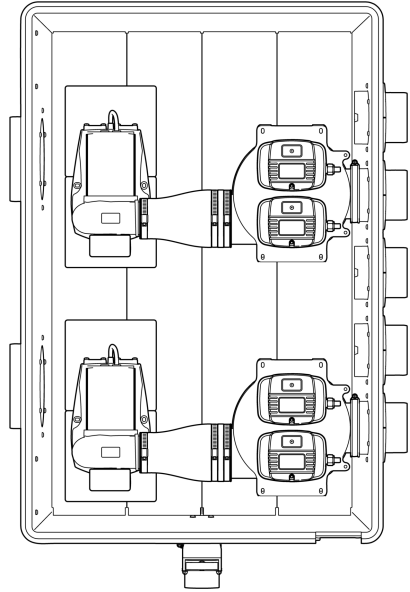




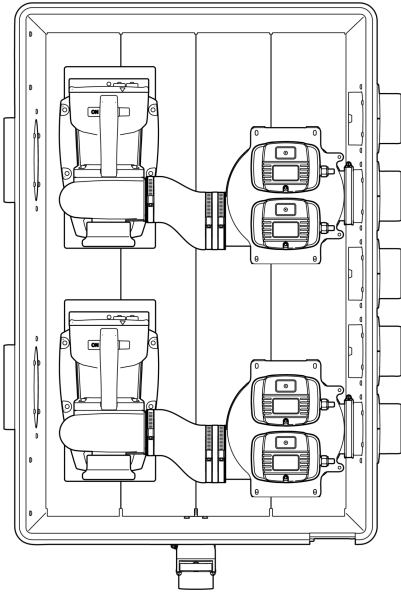
e



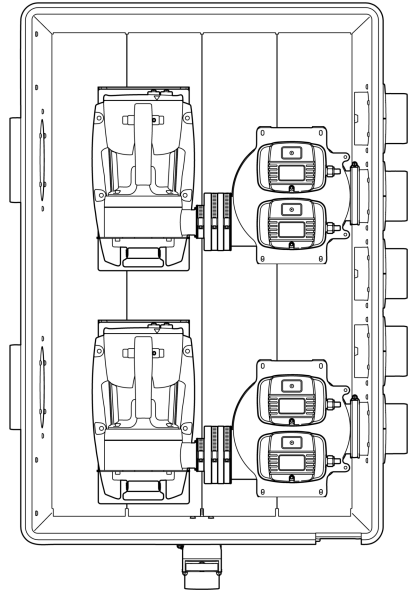
f



g



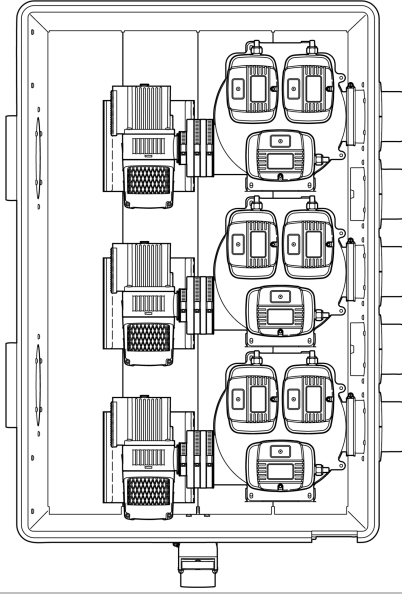
h



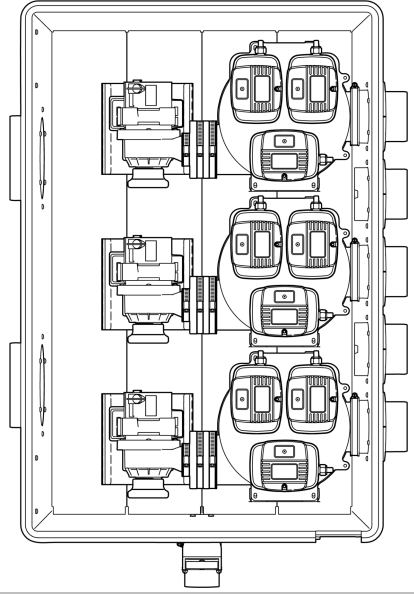




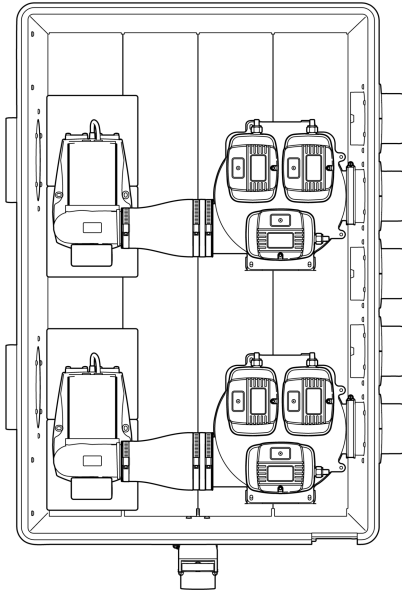
i



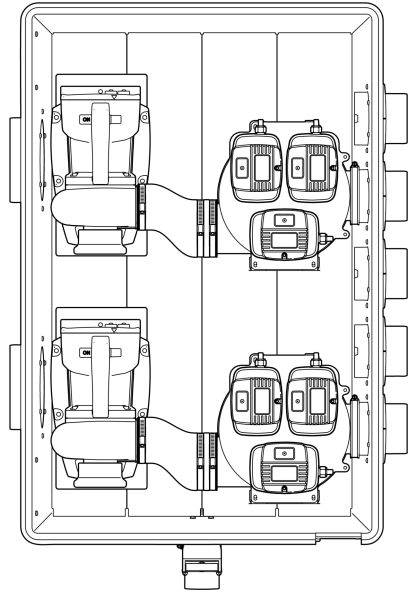
j



k

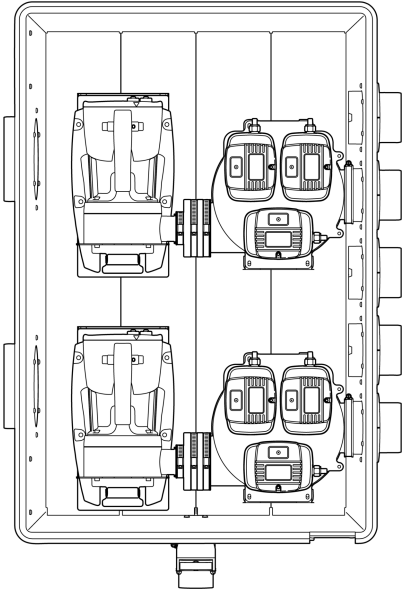


l





m



## **VÝSTRAHA**

- Tento prístroj môžu používať deti staršie ako 8 rokov a osoby so zníženými fyzickými, zmyslovými alebo mentálnymi schopnosťami alebo s nedostatočnými skúsenosťami a znalosťami, keď sú pod dohľadom alebo boli poučené o bezpečnom používaní prístroja a pochopili nebezpečenstvá, ktoré z toho vyplývajú.
- Deti sa s prístrojom nesmú hrať.
- Deti nesmú vykonávať čistenie a používateľskú údržbu.
- Prístroj musí byť zabezpečený ochranným zariadením proti chybnému prúdu s menovitým chybným prúdom, ktorý nie je väčší než 30 mA.
- Prístroj pripájajte iba vtedy, ak sa zhodujú elektrické údaje prístroja a jeho napájania. Údaje o prístroji sa nachádzajú na typovom štítku prístroja, na obale alebo v tomto návode na obsluhu.
- Smrť alebo ťažké zranenia spôsobené zásahom elektrického prúdu! Skôr než siahnete do vody, odpojte od siete všetky zariadenia, ktoré sa nachádzajú vo vode.
- Poškodené pripojovacie vedenia sa nedajú nahradiť. Zlikvidujte prístroj.

1	Pokyny k tomuto Návodu na použitie .....	221
1.1	Informácie o nebezpečenstve v tomto návode .....	221
1.2	Odkazy v tomto návode .....	221
2	Bezpečnostné pokyny .....	221
2.1	Prípojka elektrickej energie .....	221
2.2	Bezpečná prevádzka .....	222
3	Popis výrobku .....	222
3.1	Prehľad 222 .....	222
3.2	Použitie v súlade s určeným účelom .....	222
4	Inštalácia a pripojenie .....	223
4.1	Plánovanie inštalácie .....	223
4.2	Vzdialenosť k jazierku .....	223
4.3	Samostatná inštalácia UVC čističa .....	223
4.3.1	Vertikálna montáž UVC čističa .....	223
4.3.2	Horizontálna montáž UVC čističa .....	223
4.4	Montáž vo filtračnom systéme ProfiClear Premium Gravitation .....	224
4.4.1	Kombinácie UVC čistič/filtračné čerpadlo .....	224
4.4.2	Montáž UVC čističa .....	225
4.5	Montáž vo filtračnom systéme ProfiClear Premium XL Gravitation .....	225
4.5.1	Kombinácie UVC čistič/filtračné čerpadlo .....	225
4.5.2	Montáž UVC čističa .....	226
4.5.3	Spojenie dvoch UVC čističov do jednej rady .....	226
4.6	Osadenie na filtračný systém ProfiClear Premium XL s čerpadlom .....	226
4.6.1	Montáž UVC čističa .....	226
4.7	Montáž spínacej skrinky .....	227
5	Uvedenie do prevádzky .....	227
5.1	Zapnutie / Vypnutie .....	227
5.2	Kontrola funkcie .....	228
6	Odstráňte poruchu .....	228
7	Čistenie a údržba .....	228
7.1	Pravidelné práce .....	229
7.2	Demontáž/montáž hlavy prístroja .....	229
7.3	Čistenie kremičitého skla .....	229
7.4	Výmena UVC lampy .....	230
8	Uloženie/prezimovanie .....	230
9	Súčasti podliehajúce opotrebeniu .....	231
10	Náhradné diely .....	231
11	Likvidácia .....	231
12	Technické údaje .....	231
12.1	Údaje o prístroji .....	231
12.2	Dezinfekčný výkon .....	232
12.3	Hodnoty vody .....	232
13	Symbyly na prístroji .....	232

## 1 Pokyny k tomuto Návodu na použitie

S kúpou **Bitron Premium** ste urobili dobré rozhodnutie.

Pred prvým použitím prístroja si starostlivo prečítajte návod na použitie a oboznámte sa s prístrojom. Všetky práce na tomto prístroji a s týmto prístrojom smú byť vykonávané len podľa priloženého návodu.

Bezpodmienečne dodržiavajte bezpečnostné pokyny pre správne a bezpečné používanie.

Tento návod na použitie starostlivo uschovajte. Pri zmene vlastníka, prosím odovzdajte ďalej aj návod na použitie.

### 1.1 Informácie o nebezpečenstve v tomto návode

Výstražné pokyny v tomto návode sú klasifikované signálnymi slovami, ktoré indikujú mieru ohrozenia.



#### V Ý S T R A H A

- Označuje možnú nebezpečnú situáciu.
- V prípade nerešpektovania môže mať za následok smrť alebo najťažšie poranenia.



#### O P A T R N E

- Označuje možnú nebezpečnú situáciu.
- V prípade nerešpektovania môže byť následkom ľahké alebo zanedbateľné poranenie.



#### U P O Z O R N E N I E

Informácie, ktoré slúžia na lepšie porozumenie alebo na predchádzanie možným vecným škodám alebo poškodeniu životného prostredia.

### 1.2 Odkazy v tomto návode

□ A Odkaz na obrázok, napr. obrázok A.

→ Odkaz na inú kapitolu.

## 2 Bezpečnostné pokyny

### 2.1 Prípojka elektrickej energie

- Elektrické inštalácie musia zodpovedať národným predpisom pre zriaďovateľov inštalácie a môže ich vykonávať iba kvalifikovaný elektrikár.
- Za kvalifikovaného elektrikára sa považuje osoba, ktorá je na základe svojho odborného vzdelania, znalostí a skúsenosti schopná a oprávnená posudzovať a vykonávať zadané činnosti. Práca odborníka zahŕňa tiež rozpoznanie možných nebezpečenstiev a rešpektovanie regionálnych a národných noriem, predpisov a nariadení.
- Pri otázkach a problémoch sa obráťte na kvalifikovaného elektrikára.
- Prístroj pripájajte iba vtedy, ak sa zhodujú elektrické údaje prístroja a jeho napájania. Údaje o prístroji sa nachádzajú na typovom štítku prístroja, na obale alebo v tomto návode na obsluhu.
- Predlžovacie rozvody a rozdeľovač prúdu (napr. lišty so zásuvkami) musia byť vhodné na používanie v vonku (chránené pred striekajúcou vodou).
- Zástrčkové spoje chráňte pred vlhkosťou.
- Pripojte prístroj len na zásuvku inštalovanú podľa predpisov.
- Uzemnite prístroj. Uzemňovacie vedenie pripojte na nepoužitý vyvrtaný otvor na kryte.
- Maximálne povolené zaťaženie elektrického obvodu sa môže pri niektorých kombináciách prístrojov filtračného systému ProfiClear Premium prekročiť. Prístroje určené na pripojenie rozdeľte na viaceré elektrické obvody.

## 2.2 Bezpečná prevádzka

- Prístroj sa nesmie prevádzkovať s chybným elektrickým vedením.
- V prípade poškodenia krytu sa prístroj nesmie prevádzkovať.
- Prístroj neneste a neťahajte za elektrické vedenie.
- Nikdy nevykonávajte technické zmeny na prístroji.
- Na prístroji vykonávajte iba činnosti, ktoré sú opísané v tomto návode. Ak nie je možné problémy odstrániť, kontaktujte autorizované miesto zákazníckeho servisu alebo v prípade pochybností výrobcu.
- Vedenia uložte tak, aby boli chránené pred poškodeniami a dbajte na to, aby o ne nemohol nikto zakopnúť.
- Používajte pre prístroj len originálne náhradné diely a príslušenstvo.
- Kryt prístroja a príslušných dielov otvárajte len vtedy, ak je to výslovne uvedené v tomto návode.

## 3 Popis výrobku

**Bitron Premium** usmrčuje v jazierku svojím UVC žiarením riasy a baktérie spôsobujúce choroby. Výkonná hlava prístroja s UVC lampou sa nachádza v kryte z ušľachtilej oceli V2A optimalizovanom pre prúdenie, ktorým preteká voda z jazierka určená na dezinfekciu.

- Prístroj je vhodný najmä na prevádzku s filtračným systémom OASE ProfiClear Premium.

### 3.1 Prehľad

□ A	Počet			Opis
	Bitron Premium			
	60 W	120 W	180 W	
1	1	2	3	Hlava prístroja UVC čističa
2	1	2	3	Priezor, funkčný displej
3	1	1	1	Výstup DN 110
4	1	1	1	Vodný kryt
5	2	2	2	Upevňovací uholník na nástennú alebo podlahovú montáž
6	2	2	2	Upevňovací uholník na upevnenie v odtokovom module alebo Individual Modul filtračného systému ProfiClear Premium
7	1	1	1	Rúrková manžeta DN 110 na pripojenie v odtokovom module alebo Individual Modul filtračného systému ProfiClear Premium
8	1	1	1	Balenie so skrutkami na upevnenie
9	1	1	1	Vstup DN 110
10	–	2	3	Konektor určený na servis spája UVC čistič so spínacou skrinkou (11)
11	–	1	1	Spínacia skrinka na osobitné zapnutie/vypnutie UVC čističa
12	–	1	1	Upevňovací uholník na štandardnú montáž vodného krytu (4) spínacej skrinky (11)
13	1	–	–	Gumová päťka pre AquaMax Eco Gravity 10000/15000/20000
14	1	–	–	Gumová objímka excentrická, 110 mm na G2 vnútornom závit

### 3.2 Použitie v súlade s určeným účelom

Výrobok opísaný v tomto návode používajte výlučne týmto spôsobom:

- Na čistenie záhradných jazierok.
- Prevádzka pri dodržaní technických údajov. (→ Technické údaje)
- Používajte len na súkromné účely.

Pro prístroj platia nasledujúce obmedzenia:

- UVC-žiarivka sa nikdy nesmie používať mimo krytu alebo na iné účely. UVC-žiarenie je nebezpečné pre oči a pokožku aj v nízkych dávkach.
- Nikdy neprevádzkujte s inými kvapalinami ako je voda.
- Nikdy neprevádzkujte bez prietoku vody.
- Nepoužívajte k sterilizácii pitnej vody alebo iných tekutín.
- Nepoužívajte v spojení s chemikáliami, potravinami, ľahko zápalnými alebo výbušnými látkami.

## 4 Inštalácia a pripojenie

### 4.1 Plánovanie inštalácie

- Spoločnosť OASE odporúča nechať pretiecť minimálne 55 % množstva vody v jazierku za hodinu cez UVC čistič. Tým sa zaručí, že stupeň dezinfekcie bude väčší ako rýchlosť rastu baktérií.
- V závislosti od použitia je na montáž a pripojenie potrebný špecifický montážny materiál.
  - Spoločnosť OASE ponúka špecifický montážny materiál na domovskej stránke alebo v katalógu „Wasser & Garten“.
  - „Plánovacia pomôcka Bitron Premium 60 W/120 W/180 W“ obsahuje všetky informácie o použití, o výbere vhodných čerpadiel, ako aj o potrebnom montážnom materiáli. Plánovacia pomôcka sa dá stiahnuť na [www.oase-livingwater.com](http://www.oase-livingwater.com).

### 4.2 Vzdialenosť k jazierku

B

Prístroj sa musí nainštalovať mimo jazierka, je však zaistený proti chvíľkovému zaplaveniu.

- Hlava prístroja sa musí nachádzať prevažne v suchu.
- Bitron 120 W / 180 W: Spínacia skrinka musí byť nainštalovaná minimálne 2 m od brehu jazierka.

### 4.3 Samostatná inštalácia UVC čističa

- UVC čistič sa smie nainštalovať len vodorovne nadol alebo kolmo na pevnom podklade.
  - Pri horizontálnej montáži sa musí vstup k prípojke čerpadla nachádzať dole, aby sa vo vodnom telese UVC čističa nemohol zhromažďovať vzduch.
  - Vezmite do úvahy dostatočný voľný priestor na vykonávanie údržbových prác. Na účely demonštrácie a montáže hlavy prístroja zachovajte minimálne 600 mm voľného priestoru.
- V prípade montáže pod úrovňou vodnej hladiny zabudujte do potrubného systému privádzajúceho vodu ťahové hradidlo, aby bolo možné prístroj pri regulácii prietoku alebo údržbe čiastočne alebo celkom prehradiť.
  - Odporúčanie: Hradidlo DN 110 (č. výr. 27171 OASE).
- Pri suchej inštalácii čerpadla sa musia prípojné závitky na strane tlaku a na strane sania utesniť teflónovou páskou.

#### 4.3.1 Vertikálna montáž UVC čističa

Na montáž použite vhodný upevňovací materiál (skrutky, hmoždinky).

- Vyberte taký upevňovací materiál, aby bol prístroj bezpečne upevnený. Vezmite na vedomie hmotnosť prístroja naplneného vodou. (→ Technické údaje)

Postupujte nasledovne:

C, D

1. Na podklad si vyznačte polohy skrutiek.
2. Vyvrtajte otvory a prístroj pevne naskrutkujte na podklad.
3. Pripojte vstup a výstup.
  - Montážny materiál – vstup (IN): OASE príslušenstvo 73751, 77191, ako aj hadica  $\varnothing$  50 mm k čerpadlu.
  - Montážny materiál – výstup (OUT): OASE príslušenstvo 73751 pre prípojku rúry DN 110.
  - Zaisťte rúru DN 110 proti sklznutiu.
4. Bitron Premium 120 W / 180 W: Upevnite spínaciu skrinku na vodné teleso. (→ Montáž spínacej skrinky)

#### 4.3.2 Horizontálna montáž UVC čističa

Na montáž s upevňovacím uholníkom používajte vhodný upevňovací materiál (skrutky, hmoždinky).

- Vyberte taký upevňovací materiál, aby bolo bezpečne zaistená záťaž, ktorá sa má znášať. Vezmite na vedomie hmotnosť prístroja naplneného vodou. (→ Technické údaje)

Postupujte nasledovne:

C, E

1. Na podklad si vyznačte polohy skrutiek.
2. Vytvárajte otvory a nástenné držiadlá upevnite na podklad.
3. Prístroj namontujte na nástenné držiadlá pomocou matíc a skrutiek z priloženého balenia.
4. Pripojte vstup a výstup.
  - Montážny materiál – vstup (IN): OASE príslušenstvo 73752, 73756, ako aj hadica  $\varnothing$  50 mm k čerpadlu.
  - Montážny materiál – výstup (OUT): OASE príslušenstvo 73751 pre pripojku rúry DN 110.
  - Zaisťte rúru DN 110 proti skĺznutiu.
5. Bitron Premium 120 W /180 W: Upevnite spínaciu skrinku na vodné teleso. (→ Montáž spínacej skrinky)

#### 4.4 Montáž vo filtračnom systéme ProfiClear Premium Gravitation

Prístroj Bitron Premium 60 W/120 W/180 W sa pri zariadení ProfiClear Premium používa v gravitačnom systéme. UVC čistič sa zabuduje do individuálneho modulu ProfiClear Premium, príp. do čerpacej komory ProfiClear Premium Compact/Classic. Postup je pri oboch moduloch identický.

##### 4.4.1 Kombinácie UVC čistič/filtračné čerpadlo

Bitron Premium	AquaMax Eco	Montážny materiál		Obrázok montáže pozri stranu 13	Poznámka
		OASE príslušenstvo, č. vyr.	Hadica		
60 W	Gravity 10000/15000/20000	73752, 73758	–	a	OASE príslušenstvo je súčasťou dodávky prístroja Bitron Premium 60 W.
	Premium 6000/8000/10000/12000/16000/20000	73750, 73536, 73752	–	b	Čerpadlo je nutné vypáčiť do koncovej polohy. Čerpadlo osadte bez filtračnej misky a s namontovaným držiakom čerpadla EC2. OASE príslušenstvo 75752 je súčasťou dodávky prístroja Bitron Premium 60 W.
	Titanium 31000	48597, 2x 73750	–	–	Ak je to technicky možné, kombinácia sa neodporúča, spoločnosť OASE neponúka objímku na pripojenie čerpadla.
	Titanium 51000	73658, 2x 73750	–	–	Ak je to technicky možné, kombinácia sa neodporúča, spoločnosť OASE neponúka objímku na pripojenie čerpadla.
	Expert 21000/26000/36000/44000	73536, 1x/2x 73750, 73752, 73756	$\varnothing$ 50 mm	c	Individuálny modul ProfiClear Premium: Buď sitové telesá trochu vyčnievajú, alebo sitové telesá odstráňte alebo demontujte rukoväť čerpadla OASE príslušenstvo 75752 je súčasťou dodávky prístroja Bitron Premium 60 W.
120 W	Gravity 10000/15000/20000	73752, 73756, 73758	$\varnothing$ 50 mm	d	
	Premium 8000/10000/12000/16000/20000	73536, 73750, 73752, 73756	$\varnothing$ 50 mm	e	Čerpadlo osadte bez filtračnej misky a s namontovaným držiakom čerpadla EC2
	Titanium 31000	48597, 2x 73750, 73755	–	f	Na montáž/demontáž je potrebné vyvinúť väčšiu silu
	Titanium 51000	73658, 2x 73750	–	–	Ak je to technicky možné, kombinácia sa neodporúča, spoločnosť OASE neponúka objímku na pripojenie čerpadla.
	Expert 21000/26000/36000/44000	73536, 1x/2x 73750, 73752, 73756	$\varnothing$ 50 mm	g	Individuálny modul ProfiClear Premium: Buď sitové teleso trochu vyčnieva, alebo sitové teleso odstráňte alebo demontujte rukoväť čerpadla
180 W	Gravity 10000/15000/20000	73752, 73756, 73758	$\varnothing$ 50 mm	h	
	Premium 10000/12000/16000/20000	73536, 73750, 73752, 73756	$\varnothing$ 50 mm	i	Čerpadlo osadte bez filtračnej misky a s namontovaným držiakom čerpadla EC2
	Titanium 31000	48597, 2x 73750, 73755	–	j	Na montáž/demontáž je potrebné vyvinúť väčšiu silu
	Titanium 51000	73658, 2x 73750	–	–	Ak je to technicky možné, kombinácia sa neodporúča, spoločnosť OASE neponúka objímku na pripojenie čerpadla.
	Expert 21000/26000/36000/44000	73536, 1x/2x 73750, 73752, 73756	$\varnothing$ 50 mm	k	Individuálny modul ProfiClear Premium: Buď sitové teleso trochu vyčnieva, alebo sitové teleso odstráňte alebo demontujte rukoväť čerpadla



#### 4.4.2 Montáž UVC čističa

Postupujte nasledovne:

F

1. Otvorte hadicovú spojku rúrkovej manžety DN 110 a posuňte rúrkovú manžetu na výstup UVC čističa.
2. UVC čistič umiestnite v nádobe a pomocou rúrkovej manžety spojte výstup s výstupom nádoby. Rúrkovú manžetu pevne utiahnite.
3. UVC čistič upevnite pomocou upevňovacieho uholníka na nádobu.
  - Upevňovacie uholníky sa upevnia na UVC čistič a na stenu nádoby.
  - Ak nie sú k dispozícii, dodatočne vytvorte otvory v stene nádoby.
4. Spojte výstup čerpadla so vstupom UVC čističa.
  - Montážny materiál: (→ Kombinácie UVC čistič/filtračné čerpadlo)
5. Osadte sitové koše a pripojný kábel upevnite svorkami.
6. Spínaciu skrinku zaveste zvonka na skrutky steny nádoby. (→ Montáž spínacej skrinky)
  - Pri nádobách bez závesu vytvorte dodatočne otvory a naskrutkujte skrutky z priloženého balenia ako záves.

#### 4.5 Montáž vo filtračnom systéme ProfiClear Premium XL Gravitation

PPri filtračnom systéme ProfiClear Premium XL Gravitation sa prístroj Bitron Premium 60 W/120 W/180 W osadí do výtokového modulu ProfiClear Premium XL Gravitation.

##### 4.5.1 Kombinácie UVC čistič/filtračné čerpadlo

Bitron Premium	AquaMax Eco	Montážny materiál OASE príslušenstvo, č. výr.	Obrázok montáže pozri stranu 15	
				Poznámka
60 W	Gravity 10000/15000/20000	73752, 73758	a	OASE príslušenstvo je súčasťou dodávky prístroja Bitron Premium 60 W.
	Premium 6000/8000/10000/12000/16000/20000	73750, 73536, 73752	b	Použitie čerpadla bez filtračnej misky, ale s namontovaným držiakom čerpadla EC2 OASE príslušenstvo 73752 je súčasťou dodávky prístroja Bitron Premium 60 W.
	Titanium 31000	48597, 2× 73750		Ak je to technicky možné, kombinácia sa neodporúča, spoločnosť OASE neponúka objímku na pripojenie čerpadla.
	Titanium 51000	2× 73750, 73658		Ak je to technicky možné, kombinácia sa neodporúča, spoločnosť OASE neponúka objímku na pripojenie čerpadla.
	Expert 21000/26000/36000/44000	2× 73750, 73752, 73536	c	OASE príslušenstvo 73752 je súčasťou dodávky prístroja Bitron Premium 60 W.
120 W	Gravity 10000/15000/20000	73752, 73757, 73758	d	
	Premium 8000/10000/12000/16000/20000	73536, 73750, 73752, 73757	e	Použitie čerpadla bez filtračnej misky, ale s namontovaným držiakom čerpadla EC2
	Titanium 31000	48597, 2× 73750, 73753	f	
	Titanium 51000	2× 73750, 73658, 73754	g	
	Eco Expert 21000/26000/36000/44000	73536, 1×/2× 73750, 73752, 1×/2× 73757	h	
180 W	Gravity 10000/15000/20000	73752, 73757, 73758	i	
	Premium 10000/12000/16000/20000	73536, 73750, 73752, 73757	j	Použitie čerpadla bez filtračnej misky, ale s namontovaným držiakom čerpadla EC2
	Titanium 31000	48597, 2× 73750, 73753	k	
	Titanium 51000	73658, 2× 73750, 73754	l	
	Expert 21000/26000/36000/44000	73536, 1×/2× 73750, 73752, 1×/2× 73757	m	

#### 4.5.2 Montáž UVC čističa

Postupujte nasledovne:

G

1. Otvorte hadicovú spojku rúrkovej manžety DN 110 a posuňte rúrkovú manžetu na výstup UVC čističa.
2. UVC čistič umiestnite v nádobu a pomocou rúrkovej manžety spojte výstup s výstupom nádoby. Rúrkovú manžetu pevne utiahnite.
3. UVC čistič upevníte pomocou upevňovacieho uholníka na nádobu.
  - Upevňovacie uholníky sa upevnia na UVC čističa a na stenu nádoby.
4. Spojte výstup čerpadla so vstupom UVC čističa.
  - Montážny materiál: (→ Kombinácie UVC čistič/filtračné čerpadlo)
5. Spínaciu skrinku zaveste zvonka na skrutky steny nádoby. (→ Montáž spínacej skrinky)

#### 4.5.3 Spojenie dvoch UVC čističov do jednej rady

Na zaistenie vysokého stupňa dezinfekcie aj pri veľkých množstvách prietoku je možné namontovať dodatočne druhý UVC čistič zvonka na výstupe nádoby.

Postupujte nasledovne:

H

1. Nainštalujte druhý UVC čistič pred výstup nádoby a spojte s výstupom.
  - Montážny materiál na inštaláciu na výtokový modul ProfiClear Premium XL Gravitation: Podstavec, výška 110 mm.
  - Montážny materiál na inštaláciu na individuálny modul ProfiClear Premium a na čerpaciu stanicu ProfiClear Premium Compact Classic: Podstavec, výška 120 mm.
  - Montážny materiál na spojenie s výstupom nádoby: OASE príslušenstvo 73751.
  - Montážny materiál pre výstup UVC čističa: OASE príslušenstvo 73751 pre prípojku rúry DN 110.
2. UVC čistič upevníte pomocou upevňovacích uholníkov (OASE príslušenstvo 77192) na nádobu.
  - Upevňovacie uholníky sa upevnia na UVC čističa a na stenu nádoby.
3. Bitron Premium 120 W /180 W: Spínaciu skrinku upevníte na vodné teleso. (→ Montáž spínacej skrinky)

#### 4.6 Osadenie na filtračný systém ProfiClear Premium XL s čerpadlom

UVC čistič sa osadí na vstup DN 110 zariadenia ProfiClear Premium TF-XL s čerpadlom.

- Pri suchej inštalácii čerpadla sa musia prípojné závitky na strane tlaku a na strane sania utesniť teflónovou páskou.

#### 4.6.1 Montáž UVC čističa

Postupujte nasledovne:

I

1. Otvorte hadicové spojky gumovej objímky a posuňte gumovú objímku na výstup UVC čističa.
  - Potrebny montážny materiál: OASE príslušenstvo 73751 (gumová objímka).
2. UVC čistič umiestnite pred vstup DN 110 bubnového filtra a spojte výstup pomocou gumovej objímky so vstupom bubnového filtra. Utiahnite hadicové spojky gumovej objímky.
3. Naskrutkujte plechový trojuholník na UVC čistič.
  - UVC čistič je upevnený plechovým trojuholníkom na nádobu.
  - Plechový trojuholník je súčasťou dodávky bubnového filtra.
4. Spojte výstup čerpadla so vstupom UVC čističa.
  - Potrebny montážny materiál: OASE príslušenstvo 77191, 73751, ako aj hadica Ø 50 mm.
5. Upevníte spínaciu skrinku na UVC čistič. (→ Montáž spínacej skrinky)

#### 4.7 Montáž spínacej skrinky

Iba Bitron Premium 120 W / 180 W



#### VÝSTRAHA

Elektrické napätie môže spôsobiť smrť alebo ťažké poranenia.

- Spínaciu skrinku osadte vždy mimo filtračnej nádoby, nikdy na vodné teleso UVC, keď sa UVC čistič nachádza vo filtračnej nádobe.

J

Pri osadení na zariadenie ProfiClear Premium TF-XL s čerpadlom alebo pri samostatnej inštalácii sa spínacia skrinka pomocou upevňovacieho uholníka a skrutiek z priloženého balenia upevní na vodnom telese.

K

Pri osadení v individuálnom module ProfiClear Premium, čerpadlovej komore ProfiClear Premium Compact Classic alebo výtokovom module ProfiClear Premium XL Gravitation sa spínacia skrinka upevní zvonka na stenu nádoby.

- Montáž v individuálnom module ProfiClear Premium, čerpadlovej komore ProfiClear Premium Compact Classic:
  - Pri nových filtračných nádobách sú skrutky na zavesenie spínacej skrinky predmontované.
  - Pri filtračných nádobách bez skrutiek na zavesenie sa musia dodatočne vytvoriť otvory do steny nádoby a namontovať skrutky.
- Montáž vo výtokovom module ProfiClear Premium XL Gravitation:
  - Skrutky na zavesenie spínacej skrinky predmontované.

### 5 Uvedenie do prevádzky



#### POZOR

Ultrafialové žiarenie UVC žiarovky môže spôsobiť popálenie očí alebo pokožky.



- UVC žiarovku nikdy neprevádzkujte mimo telesa.
- Z bezpečnostných dôvodov sa dá UVC žiarovka zapnúť až vtedy, keď je UVC čistič riadne osadený v prístroji.
- Pri použití viacerých Bitron Premium 120 W / 180 W: Na spínaciu skrinku pripojte len hlavy prístrojov jedného UVC čističa.



#### UPOZORNENIE

- Najprv otvorte existujúci posúvací uzáver, potom zapnite čerpadlo a nakoniec UVC čistič.
- Skontrolujte tesnosť všetkých prípojk.
- Pri použití spúšťačov filtrovania, liekov a prostriedkov na ošetrovanie jazierka nechajte UVC čistič minimálne 36 hodín mimo prevádzku.
- Skontrolujte tesnosť všetkých prípojk.
- Pri použití spúšťačov filtrovania, liekov a prostriedkov na ošetrovanie jazierka nechajte UVC čistič minimálne 36 hodín mimo prevádzku.

#### 5.1 Zapnutie / Vypnutie

	Bitron Premium 60 W	Bitron Premium 120 W	Bitron Premium 180 W
	–		
<b>Zapnutie</b>	<ul style="list-style-type: none"> <li>• Sieťovú zástrčku zasuňte do zásuvky.</li> <li>• Zariadenie sa zapína automaticky, keď je zapojený prívod elektrického prúdu.</li> </ul>	<ul style="list-style-type: none"> <li>• Sieťovú zástrčku zasuňte do zásuvky.</li> <li>• Cez spínaciu skrinku zapnite osobitne každý UVC čistič.</li> </ul>	<ul style="list-style-type: none"> <li>• Sieťovú zástrčku zasuňte do zásuvky.</li> <li>• Cez spínaciu skrinku zapnite osobitne každý UVC čistič.</li> </ul>
<b>Vypnutie</b>	Vytiahnite sieťovú zástrčku.	Vytiahnite sieťovú zástrčku alebo cez spínaciu skrinku osobitne vypnite každý UVC čistič.	Vytiahnite sieťovú zástrčku alebo cez spínaciu skrinku osobitne vypnite každý UVC čistič.

## 5.2 Kontrola funkcie

L

- Indikátor funkcie svieti, keď je UVC-žiarivka zapnutá.
- Bitron Premium 120 W / 180 W: Svetlé UVC svetlo osvetľuje displej funkcie. Slabo svietiaci displej funkcie poukazuje na vypnutý UVC čistič. Odporúčaná kontrola funkcie:
  - Vždy zapnite len jeden UVC čistič. Susedný UVC čistič vypnite.

## 6 Odstráňte poruchu

Porucha	Príčina	Náprava
Prístroj nedáva uspokojivý výkon	Voda je mimoriadne znečistená	<ul style="list-style-type: none"> <li>• Z jazierka odstráňte riasy a lístie</li> <li>• Vykonaajte základné čistenie</li> <li>• Vymeňte vodu</li> </ul>
	Kremičité sklo je znečistené	Vyčistíte kremičité sklo
	Výkon UVC žiarovky je príliš nízky	Žiarovka sa musí vymeniť po 8 000 hodinách prevádzky
	Objem jazierka je príliš veľký	Použite ďalšie UVC čističe
	Prietokové množstvo je príliš nízke alebo príliš vysoké	Dodržiavajte odporúčané prietokové množstvo
UVC lampa nesvieti	Sieťová zástrčka nie je zasunutá	Zasuňte sieťovú zástrčku
	UVC žiarovka je chybná	Vymeňte UVC žiarovku
	Prípojka je chybná	Skontrolujte prípojku elektrického prúdu
	UVC žiarovka sa prehrieva	<ul style="list-style-type: none"> <li>• Po vychladnutí sa UVC žiarovka opäť automaticky zapne.</li> <li>• Pri silnom snežnom žiarení prístroj zakryte strieškou</li> <li>• Zvážte prietokové množstvo, aby ste zabránili silnému ohrevu vo vodnom telese</li> </ul>

## 7 Čistenie a údržba



### VÝSTRAHA

Elektrické napätie môže spôsobiť smrť alebo ťažké poranenia.

- Pred prácou s prístrojom vytiahnite sieťovú zástrčku zo zásuvky.
- Zaisťte ho proti neúmyselnému opätovnému zapnutiu.



### POZOR

Kremičité sklo a UVC lampa sa môžu rozbiť a spôsobiť rezné poranenia.

- Pri všetkých prácach na UVC čističi dávajte pozor, aby ste predišli rezným poraneniam.
- Zabráňte otrasom, nárazom a prudkým pohybom, aby ste zabránili rozbitiu skla.



### UPOZORNENIE

Prístroj sa môže poškodiť, keď sa tok vody za výstupom náhle preruší (napr. posúvacím uzáverom). Náhle prerušenie môže spôsobiť krátkodobé zvýšenie tlaku nad 1 bar (vodný ráz).

- Vypnutie: Najprv vypnite čerpadlo a potom zatvorte posuvný uzáver. Pri prevádzke vo filtračnom systéme najprv vyraďte z prevádzky filtračný systém.
- Zapnutie: Najprv otvorte posuvný uzáver a potom zapnite čerpadlo. Pri prevádzke vo filtračnom systéme uveďte filtračný systém do prevádzky ako posledný.
- Alternatívne nainštalujte posuvný uzáver pred vstup.

### 7.1 Pravidelné práce

Prístroj sa musí pravidelne kontrolovať ohľadom jeho bezchybnej funkcie. V závislosti od doby prevádzky a znečistenia vody na to treba individuálne stanoviť časové intervaly. Čím vyššia je požiadavka na čistenie, tým častejšie sa musí prístroj kontrolovať.

### 7.2 Demontáž/montáž hlavy prístroja



#### POZOR

Ultrafialové žiarenie UVC žiarovky môže spôsobiť popálenie očí alebo pokožky.

- UVC žiarovku nikdy neprevádzkujte mimo telesa.
- Z bezpečnostných dôvodov sa dá UVC žiarovka zapnúť až vtedy, keď je UVC čistič riadne osadený v prístroji.
- Pri použití viacerých Bitron Premium 120 W / 180 W: Na spínaciu skrinku pripojte len hlavy prístrojov jedného UVC čističa.



#### POZOR

Horúci osvetľovací prostriedok. Nebezpečenstvo popálenia pri dotyku.

- Prístroj prepnite do stavu bez napätia a pred demontážou počkajte niekoľko minút, kým osvetľovací prostriedok vychladne.

Postupujte nasledovne:

M

1. Stlačte poistný háčik a potom otočte hlavu prístroja asi o 30 stupňov proti smeru hodinových ručičiek a opatrne vyberte.
  - Dbajte na to, aby sa transportný chránič na rúrke z kremenného skla nestratil.
2. Hlavu prístroja opatrne osadte otočenú o ca 30 stupňov na podstavec a otočte v smere hodinových ručičiek, kým nepočuť zapadnutie hlavy prístroja.
  - Transportný chránič musí byť osadený na rúrke z kremenného skla.

### 7.3 Čistenie kremičitého skla

Predpoklad:

- Hlava prístroja je odobratá. (→ Demontáž/montáž hlavy prístroja)

Postupujte nasledovne:

1. Vlhkou handrou utrite rúrku z kremičitého skla.
2. O-kružok na hlave prístroja skontrolujte na poškodenia a v prípade potreby ho vymeňte.
3. Po skončení prác namontujte hlavu prístroja. (→ Demontáž/montáž hlavy prístroja)

## 7.4 Výmena UVC lampy

UVC žiarivku vymeňte najneskôr po 8 000 hodinách prevádzky. Tým sa zaručí optimálny výkon filtra.

- Bitron Premium 120 W / 180 W: Vymeňte všetky UVC žiarovky.



### VÝSTRAHA

Dotyk elektrických vedení vedúcich prúd môže spôsobiť smrť alebo ťažké poranenia.

- Pred prácou s prístrojom vytiahnite sieťovú zástrčku zo zásuvky.



### UPOZORNENIE

- V rúrke z kremenného skla sa môže tvoriť kondenzovaná voda. Tejto kondenzovanej vode sa nedá zabrániť a nemá žiadny vplyv na funkciu a bezpečnosť prístroja.
- Rúrka z kremenného skla sa môže v priebehu času doškriabať alebo sa stane nepriehľadnou. V tomto prípade už nie je daný dostatočný čistiaci výkon UVC žiarovky.. Rúrka z kremenného skla sa musí vymeniť.

Predpoklad:

- Hlava prístroja je odobratá. (→ Demontáž/montáž hlavy prístroja)

Postupujte nasledovne:

N

1. Skrutkovačom uvoľnite poistnú skrutku na prevlečnej matici na kremičitom skle.
2. Odskrutkujte prevlečnú maticu proti smeru hodinových ručičiek a kremenné sklo opatrne vytiahnite miernym otáčaním.
  - Prudké nárazy môžu kremičité sklo alebo pod ním nainštalovanú UVC lampu poškodiť.
3. Opatrne vytiahnite ochranu žiarovky z UVC žiarovky, potom vytiahnite tieniaci kryt pred podstavcom a nakoniec UVC žiarovku z podstavca. Vymeňte za novú UVC lampu.
  - Používajte len UVC lampu, ktorá zodpovedá technickým údajom prístroja. (→ Technické údaje)
  - Po výmene lampy opäť osadte tieniaci kryt a ochranu lampy.
4. Opatrne posuňte kremenné sklo s prevlečnou maticou a O-krúžkom na UVC žiarovku.
  - Dbajte na to, aby sa O-krúžok medzi prevlečnou maticou a závitom nachádzal na UVC čističi, aby sa kremičité sklo vodotesne uzavrelo.
5. Prevlečnú maticu utiahnite v smere hodinových ručičiek až na doraz. Potom utiahnite poistnú skrutku na prevlečnej matici.

## 8 Uloženie/prezimovanie

Zariadenie nie je mrazuvzdorné a pri očakávanom mraze sa musí odinštalovať a uskladniť.

Zariadenie sa skladuje nasledovne:

- Zariadenie dôkladne vyčistite, skontrolujte ohľadom poškodení a poškodené diely vymeňte.
- Vypusťte prístroj do tej miery, ako je len možné, vykonajte dôkladné čistenie a skontrolujte prípadné poškodenie.
- Všetky hadice, potrubia a pripojenia čo možno v najväčšej miere vyprázdňte.
- Elektrické prípojky chráňte pred vlhkosťou a nečistotami.
- Skladujte čerpadlo ponorené a chráňte ho pred mrazom.
- Otvorené zástrčkové spojenia chráňte pred vlhkosťou a nečistotami.

## 9 Súčasti podliehajúce opotrebeniu

- UVC-žiarivka, kremičité sklo a O-krúžok pre kremičité sklo

## 10 Náhradné diely

S originálnymi dielmi od firmy OASE zostane prístroj bezpečný a bude aj naďalej spoľahlivo fungovať.

Výkresy náhradných dielov a náhradné diely možno nájsť na našich internetových stránkach.



[www.oase-livingwater.com/spareparts](http://www.oase-livingwater.com/spareparts) INT

## 11 Likvidácia



### UPOZORNENIE

Tento prístroj sa nesmie likvidovať spolu s domovým odpadom.

- Prístroj znefunkčnite odrezaním kábla a zlikvidujte ho cez príslušný zberný systém.
- UVC lampu zlikvidujte prostredníctvom určeného systému spätného odberu.

## 12 Technické údaje

### 12.1 Údaje o prístroji

Bitron Premium			60 W	120 W	180 W
Napájacie napätie			220 – 240 V AC, 50 – 60 Hz	220 – 240 V AC, 50 – 60 Hz	220 – 240 V AC, 50 – 60 Hz
Príkon		W	60	120	180
Trieda krytia	Hlava prístroja		IP68	IP68	IP68
	Spínacia skrinka		–	IP44	IP44
UVC žiarovky	typ		1 × 60 W TC-L (UV-C)	2 × 60 W TC-L (UV-C)	3 × 60 W TC-L (UV-C)
	Životnosť	h	8000	8000	8000
Teplota vody	Dovolený rozsah	°C	+4 ... +35	+4 ... +35	+4 ... +35
Sieťový kábel	Dĺžka	m	5	5	5
Prípojný kábel spínacej skrinky/hlavy prístroja	Dĺžka	m	–	1,8	1,8
Vstup	Prípojka		DN 110	DN 110	DN 110
Výstup	Prípojka		DN 110	DN 110	DN 110
Prietokové množstvo	minimálne	l/h	5000	8000	10000
	maximálne	l/h	40000	70000	100000
	odporúčané	l/h	16500	33000	50000
Prevádzkový tlak	maximálne	bar	0,6	0,6	0,6
Tlak čerpadla	maximálne	bar	1	1	1
Rozmery	Dĺžka	mm	210	360	384
	Šírka	mm	280	358	388
	Výška	mm	681	681	681
Hmotnosť	bez vody	kg	7,6	13,6	16,9
	s vodou	kg	21,0	40,5	50,2

### 12.2 Dezinfekčný výkon







	Prietokové množstvo	UVC výkon	Množstvo energie na dezinfekciu
<b>Bitron Premium 60 W</b>	16500 l/h	60 W	12 mWs/cm <sup>2</sup>
	18000 l/h	60 W	12 mWs/cm <sup>2</sup>
<b>Bitron Premium 120 W</b>	30000 l/h	60 W	7,2 mWs/cm <sup>2</sup>
		120 W	12 mWs/cm <sup>2</sup>
	19800 l/h	60 W	12 mWs/cm <sup>2</sup>
<b>Bitron Premium 180 W</b>	38700 l/h	60 W	9,2 mWs/cm <sup>2</sup>
		120 W	12 mWs/cm <sup>2</sup>
	50000 l/h	60 W	4,7 mWs/cm <sup>2</sup>
		120 W	9,2 mWs/cm <sup>2</sup>
		180 W	12 mWs/cm <sup>2</sup>
		180 W	12 mWs/cm <sup>2</sup>

12 mWs/cm<sup>2</sup> Potrebne množstvo energie na deaktiváciu *Chlorella vulgaris* ((jednobunkové zelené riasy)  
 5,5 mWs/cm<sup>2</sup> Potrebne množstvo energie na deaktiváciu *Pseudomonas aeruginosa*

### 12.3 Hodnoty vody

typ	Dĺžka kábla	Bazénová voda
Hodnota pH	7,2 ... 7,6	7,2 ... 7,6
Tvrdosť	8 ... 15 DH	8 ... 15 DH
Voľný chlór	<0,3 mg/l	0,3 ... 0,6 mg/l
Obsah chloridu	<250 mg/l	<200 mg/l
Celková sušina	<50 mg/l	<50 mg/l
Teplota	+4 ... +35 °C	+4 ... +30 °C

### 13 Symboly na prístroji

<b>IP68</b>  0.1 m	Úplná ochrana proti dotyku, odolnosť proti prachu, ochrana proti trvalému ponoreniu do hĺbky 0,1 m.
<b>IP44</b>	Ochrana proti dotyku s nebezpečnými dielmi s predmetmi do priemeru 1 mm. Ochrana proti striekajúcej vode.
	Nebezpečné UVC žiarenie.
	Chráňte pred priamym slnečným žiarením.
	V prípade mrazu prístroj odvodnite.
	Nelikvidujte s normálnym domovým odpadom.
	Prečítajte si a dodržiavajte návod na použitie.





OASE GmbH · [www.oase-livingwater.com](http://www.oase-livingwater.com)  
Tecklenburger Straße 161 · 48477 Hörstel · Postfach 20 69 · 48469 Hörstel · Germany

CE

76161/11-19